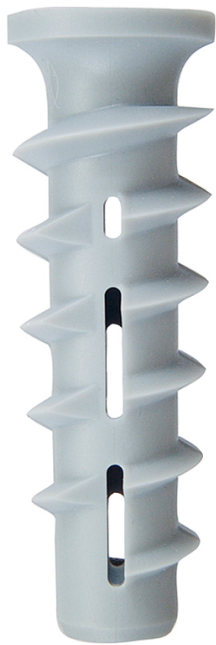


Monipuolinen muovitulppa kevytbetoniin



RAKENNUSAINET

- Kevytbetoni
- Täyskipsilevy

EDUT

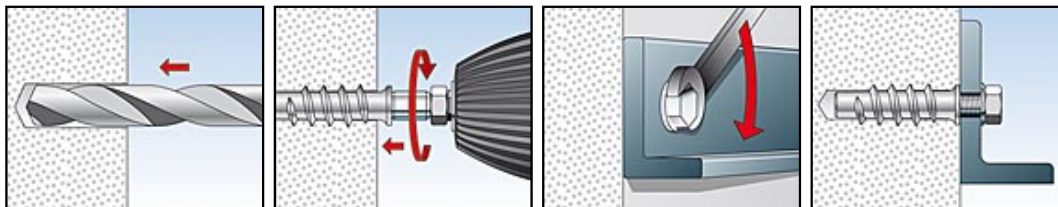
- FTP K soveltuu sekä puuruuveille että metrisille ruuveille ja mahdollistaa siten ruuvien joustavan valinnan.
- Spiraalinmuotoinen ulkokierre kiinnittyy muotovälitteisesti pehmeään kevytbetoniin ja varmistaa hyvän pidon.
- Asennustyökalua FTP EK käytettäessä tarvitaan vain vähän voimaa. Ominaisuuksiltaan ihanteellinen ja helppo asentaa.
- Erikoisgeometrian ansiosta ankkuroitumisessa ei esiinny lähes ollenkaan laajenemispainetta. Sen vuoksi reuna- ja keskietäisyydet voivat olla pieniä eikä rapattuihin pintoihin tule repeämiä.

SOVELLUKSET

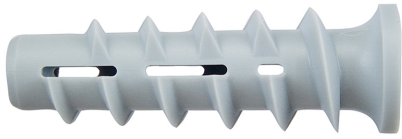
- Kuvat
- Valaisimet
- Seinähyllyt
- Peilikaapit
- Postilaatikot
- Liikennemerkkit
- Liiketunnistin
- Kaapeli- ja putkikiinnikkeet
- Korotetut asennukset

TOIMINTAPERIAATE

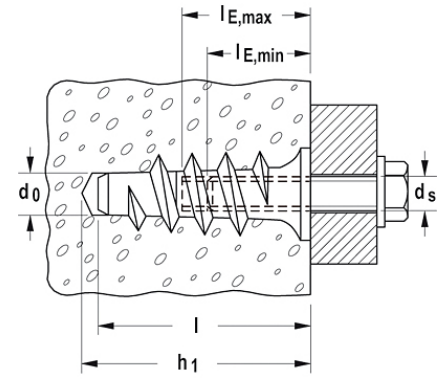
- FTP K soveltuu esiasennukseen.
- FTP K asennetaan asennustyökalulla FTP EK. Kevytbetonitulppa kiinnittyy asennuksen aikana muotovälitteisesti kevytbetoniin.
- Soveltuu puuruuveille ja metrisille ruuveille, joiden halkaisija on 4 - 10 mm.



TEKNISET TIEDOT



Turbo kevytbetonitulppa FTP K



atikkelin nimi	Tuotenumero.	Poranterän nimellishalkaisija d_0	Puuruvin halkaisija d_s	Metrisen ruuvi M
FTP K 4	078411	8 - (10)	4 - 4,5	M 4
FTP K 6	078412	8 - (10)	5 - 6	M 5 - 6
FTP K 8	078413	10 - (12)	7 - 8	M 8
FTP K 10	078414	12 - (14)	9 - 10	M 8 - 10