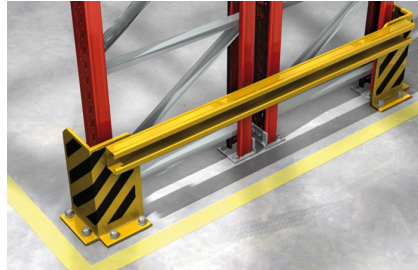


Läpimenevään asentukseen tarkoitettu ankkuri, joka soveltuu laadukasta ulkomuotoa vaativiin kiinnityksiin halkeilevassa betonissa



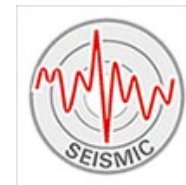
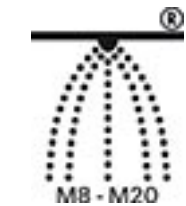
VERSIOIT

- Galvaanisesti sinkitty teräs
- Ruostumatonta terästä

RAKENNUSAINET

- Betoni C20/25 - C50/60, halkeileva ja halkeilematon
- Betoni C12/15
- Luonnonkivi tiheällä rakenteella

HYVÄKSYNNÄT



EDUT

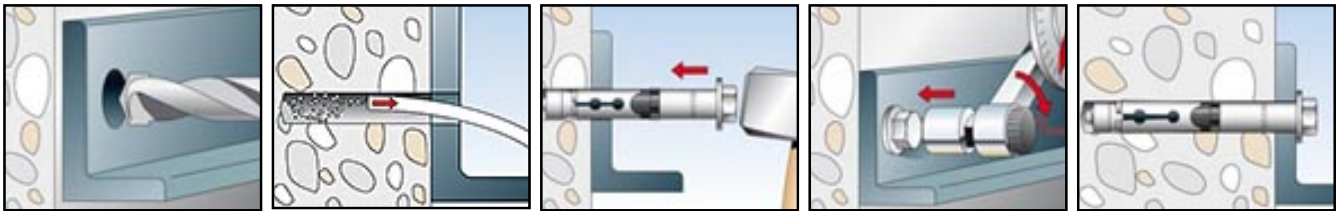
- Ankkurin rakenne mahdollistaa erilaisten kantojen käytön kiinnityspisteissä, joissa vaaditaan laadukasta ulkomuotoa.
- Ankkurin karan ja holkin ihanteellinen yhteisvaikutus mahdollistaa erittäin hyvän leikkauskuormituksen kestävyuden. Siksi tarvitaan vähemmän kiinnityspisteitä.
- Kansainväliset hyväksynnit takaavat maksimaalisen varmuuden ja parhaan mahdollisen toteutuksen. Nämä hyväksynnit kattavat myös käytön maanjäristysalueilla (seisminen).
- Optimoitu geometria pienentää asennuksessa tarvittavaa energiaa ja takaa siten voimia säästävän asennuksen.

SOVELLUKSET

- Kaiteet
- Portaikot
- Seinäkannakkeet
- Teräsrakenteet
- Tikkaat
- Levyhyllyt
- Koneet
- Portit
- Julkisivut
- Verkot

TOIMINTAPERIAATE / ASENNUS

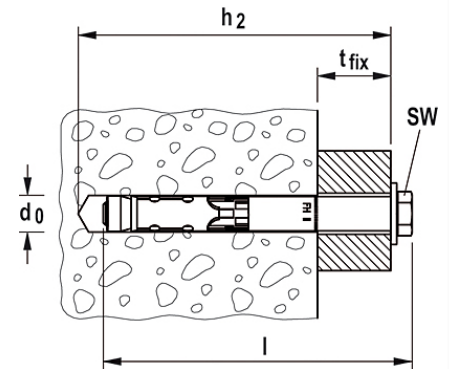
- FH II K soveltuu läpimenevään asennukseen.
- Määritetyllä kiristysmomentilla kartio vetäytyy laajenemisholkkiin ja se jännittää holkin porareian seinämää vasten.
- Musta muovirengas estää kiristettäessä ankkurin mukana pyörimisen ja ottaa väännöt vastaan, kun kiinnitysosa vedetään kiinnitysalustaan.
- Saatavilla olevat kannan muodot joustavaan suunnitteluun: Uppokanta (tyyppi SK), kuusiokanta (tyyppi S), pulttimalli mutterilla ja aluslevyllä (tyyppi B) ja hattumutteri (tyyppi H).



TEKNISET TIEDOT



Betoniankkuri FH II-S



atikkelin nimi	Tuotenumero.	ETA-hyväksyntä	ICC-hyväksyntä	Poranterän nimellishalkaisija d_0	Tulpan pituus l	Kiinnitettävän osan maks. paksuus t_{fix}
FH II 10/10 S	503133	■		10	70	10
FH II 10/25 S	503134	■		10	85	25
FH II 10/50 S	503135	■		10	110	50
FH II 12/10 S	044884	■	▲	12	90	10
FH II 12/25 S	044885	■	▲	12	105	25
FH II 12/50 S	044886	■	▲	12	130	50
FH II 15/10 S	044887	■	▲	15	106	10
FH II 15/25 S	044888	■	▲	15	121	25
FH II 15/50 S	044889	■	▲	15	146	50
FH II 18/10 S	046847	■	▲	18	118	10
FH II 18/25 S	044894	■	▲	18	132	25
FH II 18/50 S	044896	■	▲	18	157	50
FH II 24/25 S	044898	■	▲	24	160	25
FH II 24/50 S	044900	■	▲	24	185	50

atikkelin nimi	Tuotenumero.	ETA-hyväksyntä	ICC-hyväksyntä	Poranterän nimellishalkaisija d_0	Tulpan pituus l	Kiinnitettävän osan maks. paksuus t_{fix}
FH II 28/30 S	044901	■	▲	28	192	30
FH II 28/60 S	044902	■	▲	28	222	60
FH II 32/30 S	044903	■	▲	32	215	30
FH II 32/60 S	044904	■	▲	32	245	60

atikkelin nimi	Tuotenumero.	ETA-hyväksyntä	ICC-hyväksyntä	Poranterän nimellishalkaisija d_0	Tulpan pituus l	Kiinnitettävän osan maks. paksuus t_{fix}
FH II 10/10 S A4	510923	■		10	69	10
FH II 10/25 S A4	510924	■		10	84	25
FH II 12/10 S A4	510925	■		12	90	10
FH II 12/25 S A4	510926	■		12	105	25
FH II 15/10 S A4	510927	■		15	107	10
FH II 15/25 S A4	510928	■		15	122	25
FH II 18/25 S A4	510929	■		18	133	25
FH II 24/25 S A4	502711	■		24	160	25