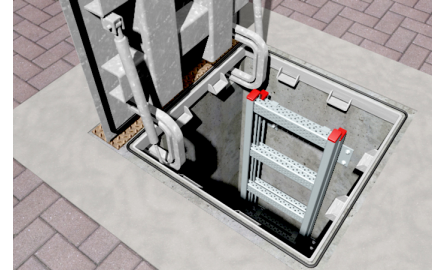


Edullinen kiinnike monipuoliseen käyttöön halkeilemattomassa betonissa



VERSIOT

- Galvaanisesti sinkitty teräs
- Ruostumatonta terästä
- Kuumasinkitty teräs

RAKENNUSAINET

- Betoni C20/25 - C50/60, halkeilematon
- Betoni C12/15
- Luonnonkivi tiheällä rakenteella

HYVÄKSYNNÄT



EDUT

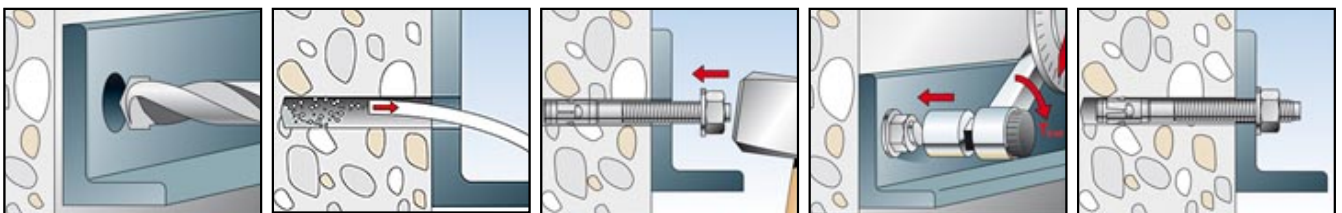
- Suurin kantavuus saavutetaan standardilla ankkurointisyvyydellä. Siksi tarvitaan vähemmän kiinnityspisteitä ja kiinnityslaatat voivat olla pienempiä.
- Pienempää ankkurointisyvyyttä käytettäessä myös porareian syvyys on pienempi. Tämä pienentää asennuskuluja ja lisää käyttömahdollisuuksia.
- Pitkä kierre mahdollistaa rakenneosien toleranssien tasaamisen sekä korotetut asennukset ja lisää siten joustavuutta.
- Muutama vasaranlyönti ja pieni vääntö riittävät helppossa asennuksessa.
- Lyöntitappi suojaa kierrettä vaurioilta ja takaa siten kiinnitettävän osan nopean asennuksen ja irrottamisen.

SOVELLUKSET

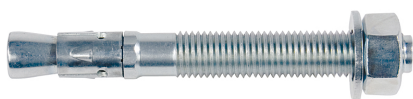
- Teräsrakenteet
- Kaiteet
- Seinäkannakkeet
- Tikkaat
- Levyhyllyt
- Koneet
- Portaikot
- Portit
- Julkisivut

TOIMINTAPERIAATE / ASENNUS

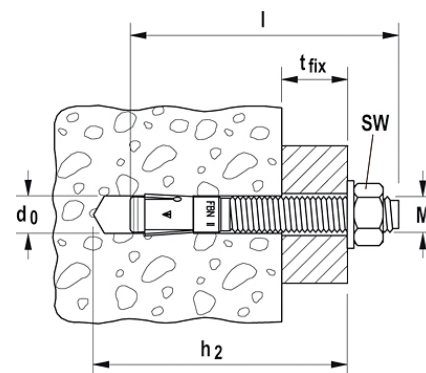
- FBN II soveltuu sekä esiasennukseen että läpimenevään asennukseen, määrättyissä tapauksissa myös korotettuun asennukseen.
- Kierrä ennen asennusta kuusiomutteri optimaaliseen kohtaan (lyöntitappi noin 3 mm koholla kuusiomutterista).
- Kiristysmomenttia suurennettaessa kartiopultti työnny laajenemisoaan jännittäen sen porareian seinämää vasten.
- Kannan muotoilun ansiosta kiinnittyminen on helppo tarkastaa.
- Sarjatyonä tehtävissä asennuksissa suosittelemme käyttämään pulttianskurin asennuskärkeä FABS.



TEKNISET TIEDOT



Pulttianskuri FBN II



atikkelin nimi	Tuotenumero.	ETA-hyväksyntä	Poranterän nimellishalkaisija d_0	Tulpan pituus l	Maks. hyötöpituus hef,stand/hef,red t_{fix}
FBN II 6/10	505527	■	6	55	10/-
FBN II 6/30	505528	■	6	75	30/-
FBN II 6/5	505526	■	6	50	5/-
FBN II 8/10	040664	■	8	71	10/20
FBN II 8/20	040669	■	8	81	
FBN II 8/30	040700	■	8	91	30/40
FBN II 8/5	040662	■	8	66	5/15
FBN II 8/50	040771	■	8	111	50/60
FBN II 8/70	040777	■	8	131	70/80
FBN II 8/100	040783	■	8	161	100/110
FBN II 10/10	040827	■	10	86	10/20
FBN II 10/20	040851	■	10	96	20/30
FBN II 10/30	040854	■	10	106	30/40
FBN II 10/50	040855	■	10	126	50/60
FBN II 10/70	040931	■	10	146	70/80
FBN II 10/100	040943	■	10	176	100/110
FBN II 10/140	040944	■	10	216	140/150
FBN II 10/160	040945	■	10	236	160/170
FBN II 12/10	040950	■	12	106	10/25
FBN II 12/20	044558	■	12	116	20/35
FBN II 12/30	045263	■	12	126	30/45
FBN II 12/50	045264	■	12	146	50/65
FBN II 12/80	045265	■	12	176	80/95
FBN II 12/100	045266	■	12	196	100/115
FBN II 12/120	045267	■	12	216	120/135
FBN II 12/140	045268	■	12	236	140/155
FBN II 12/160	045269	■	12	256	160/175
FBN II 16/25	045564	■	16	145	25/40
FBN II 16/50	045565	■	16	170	50/65
FBN II 16/80	045566	■	16	200	80/95
FBN II 16/100	045567	■	16	220	100/115
FBN II 16/140	045568	■	16	260	140/155
FBN II 16/160	045569	■	16	280	160/175
FBN II 16/200	045570	■	16	320	200/215
FBN II 20/30	045573	■	20	187	30/55
FBN II 20/60	045574	■	20	217	60/85
FBN II 20/80	045575	■	20	237	80/105
FBN II 20/120	045576	■	20	277	120/145

atikkelin nimi	Tuotenumero.	ETA-hyväksyntä	Poranterän nimellishalkaisija d_0	Tulpan pituus l	Maks. hyötöpituus hef,stand/hef,red t_{fix}
FBN II 6/10 A4	505532	■	6	55	10/-
FBN II 6/30 A4	505535	■	6	75	30/-
FBN II 8/10 A4	507555	■	8	71	10/20
FBN II 8/30 A4	507556	■	8	91	30/40
FBN II 8/50 A4	507557	■	8	111	50/60
FBN II 10/10 A4	507558	■	10	86	10/20
FBN II 10/20 A4	507559	■	10	96	20/30
FBN II 10/30 A4	507560	■	10	106	30/40
FBN II 10/50 A4	507561	■	10	126	50/60
FBN II 10/100 A4	507562	■	10	176	100/110
FBN II 12/10 A4	507563	■	12	106	10/25
FBN II 12/20 A4	507564	■	12	116	20/35
FBN II 12/30 A4	507565	■	12	126	30/45
FBN II 12/50 A4	507566	■	12	146	50/65
FBN II 12/100 A4	507567	■	12	196	100/115
FBN II 16/10 A4	507568	■	16	130	10/25
FBN II 16/25 A4	507569	■	16	145	25/40
FBN II 16/50 A4	507570	■	16	170	50/65
FBN II 20/30 A4	507571	■	20	187	30/55
FBN II 20/60 A4	507572	■	20	217	60/85

atikkelin nimi	Tuotenumero.	ETA-hyväksyntä	Poranterän nimellishalkaisija d_0	Tulpan pituus l	Maks. hyötöpituus hef,stand/hef,red t_{fix}
FBN II 8/10 fvz	507575	■	8	71	10/20
FBN II 8/30 fvz	507576	■	8	91	30/40
FBN II 8/50 fvz	507577	■	8	111	50/60
FBN II 8/70 fvz	507578	■	8	131	70/80
FBN II 10/10 fvz	507579	■	10	86	10/20
FBN II 10/30 fvz	507580	■	10	106	30/40
FBN II 10/50 fvz	507582	■	10	126	50/60
FBN II 10/100 fvz	507583	■	10	176	100/110
FBN II 12/10 fvz	507589	■	12	106	10/25
FBN II 12/30 fvz	507591	■	12	126	30/45
FBN II 12/50 fvz	507592	■	12	146	50/65
FBN II 12/100 fvz	507596	■	12	196	100/115
FBN II 16/25 fvz	507598	■	16	145	25/40
FBN II 16/50 fvz	507553	■	16	170	50/65
FBN II 16/100 fvz	507554	■	16	220	100/115
FBN II 20/30 fvz	508015	■	20	187	30/55