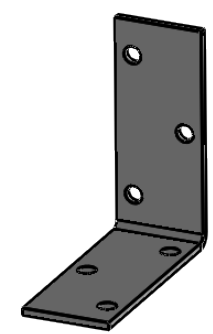
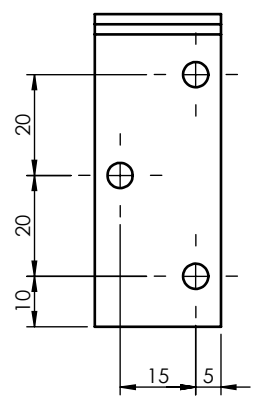
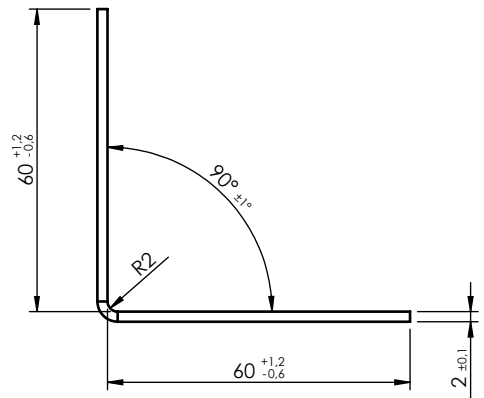
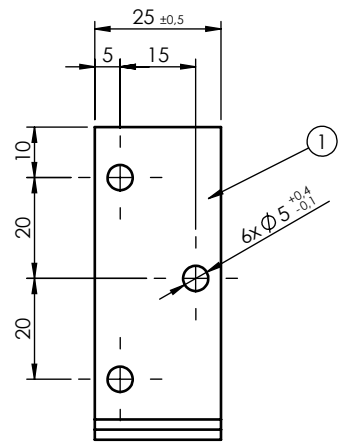


Ten dokument jest wyłączną własnością DOMAX Sp. z o.o. Nie może być kopiowany w całości, ani w części bez pisemnej zgody DOMAX Sp. z o.o. Jego zawartość nie może być udostępniana osobą trzecim, ani używana do nieautoryzowanych celów. Naruszenia będą ścigane.

Rewizja				
Rewizja	Opis	Data	Zmienił	Zawierdził



- Uwagi:**
1. Tolerancje ogólne wg. normy PN-EN 22768 mK.
 2. Ostre krawędzie stępić.
 3. Zabezpieczenie antykorozyjne Z275MAC

1	1	Błacha	x2-120x25	DX51D	0.05			
Poz.	Ilość	Nazwa	Opis	Materiał	Masa [kg]			
		D. Kozłowski	-	-	Uwaga			
		D.Kozłowski	A4	Skala 1:1.5	DX51D	Masa 0.05 kg	Powierzchnia 0.66 dm ²	
4120	24.01.2020	Kątownik KM 20				1 / 1		
		-				1 / 1		
		KM 20				0		

