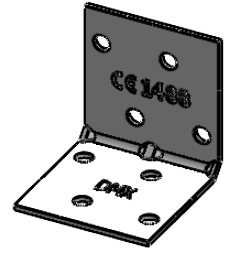
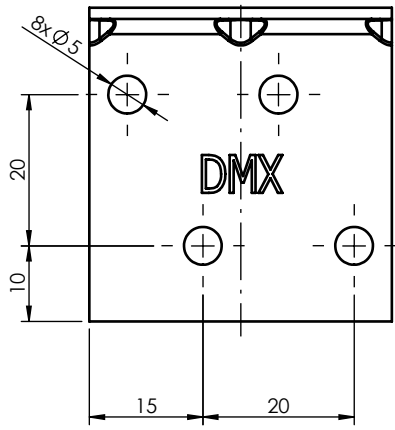
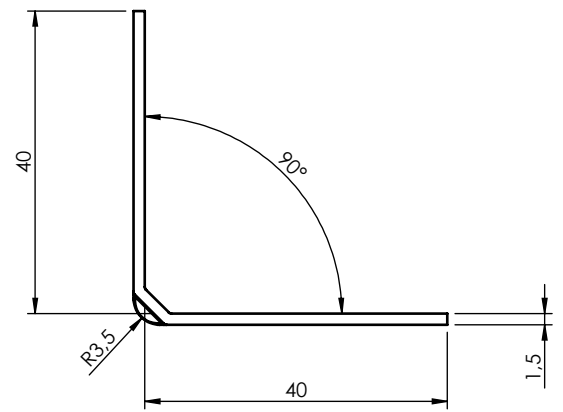
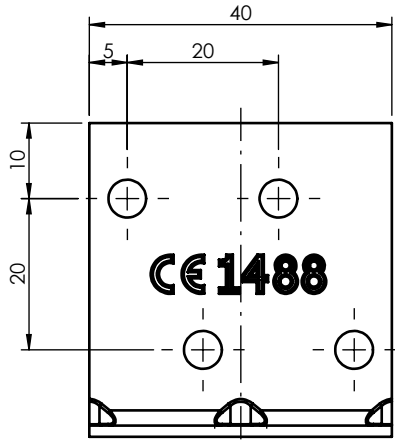


Ten dokument jest wyłączną własnością DOMAX Sp. z o.o. Nie może być kopiowany w całości, ani w części bez pisemnej zgody DOMAX Sp. z o.o. Jego zawartość nie może być udostępniana osobą trzecim, ani używana do nieautoryzowanych celów. Naruszenia będą ścigane.

Rewizja				
Rewizja	Opis	Data	Zmienił	Zahwierdził



- Uwagi:**
1. Tolerancje ogólne wg. normy PN-EN 22768 mK.
 2. Ostre krawędzie stępić.

Projektował: D. Kozłowski		Sprawdził: -		Zahwierdził: -		Uwagi:	
Eryść: D. Kozłowski		Format: A4	Skala: 1:1	Material: DX51D	Masa: 0,04 kg	Powierzchnia: 0,67 dm ²	
Data: 07.11.2023		Kątownik montażowy z przetłoczeniem					Akusz: 1/1
domax DOMAX Sp. z o.o.		KMP 1					Rewizja: A