



EAN:	4013288237231	Size:	430x38x38 mm
Part number:	05003200001	Weight:	803 g
Article number:	9998	Country of origin:	TW
		Customs tariff number:	82041100

- Hållarverktyg för insatsverktyg
- Med 9 × 12 mm-fattning för utbytbara insatsverktyg
- Stickanslutning för insatsverktyg
- Hållarverktyget med insatsverktyg är avsett för åtdragning och lossning av skruvförband
- Ingen momentkontroll!
- Olika kombinationsalternativ tack vare ett stort antal olika insatsverktyg
- Helmaterial av legerat verktygsstål, mattförokromat
- Ergonomiskt Kraftform-grepp, för utmattningsfritt arbete

Hållarverktyg för insatsverktyg med fyrkantfattning 9 × 12 mm. Helmaterial av legerat verktygsstål, mattförokromat. För att lossa och dra åt skruvförband. Ingen momentkontroll. Med flerkomponents Kraftform-grepp för ergonomiskt, vilsamt och skadefritt arbete.

Web link

<https://www.wera.de/se/05003200001>

Wera - 9998

05003200001 - 4013288237231

Wera Werkzeuge GmbH

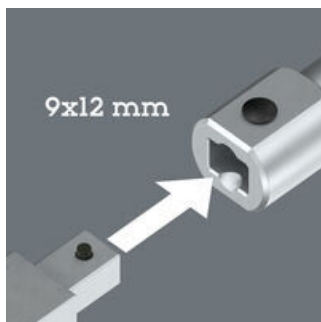
Korzter Straße 21-25

D-42349 Wuppertal

Tel: +49 (0)2 02 / 40 45-0

E-Mail: info@wera.de

Många möjliga kombinationer



Hållarverktyg 9998 är lämpligt för insatsverktyg med fyrkantfattning 9 × 12 mm. Detta gör att verktyget kan användas på flera sätt.

Åtdragning och lossning utan momentkontroll



Hållarverktyg 9998 med insatsverktyg är avsett för åtdragning och lossning av skruvförband - utan momentkontroll.

Helmaterial av legerat verktygsstål



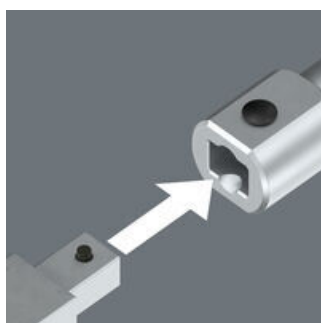
Det mattförkromade helmaterialet som används, baserat på speciallegerat stål, erbjuder hög dimensionsstabilitet och är med sin förhöjda hållfasthet motståndskraftigt mot deformation.

Ergonomiskt Kraftform-grepp



Flerkomponents Kraftform-grepp sørjer för ergonomiskt, vilsamt och skadefritt arbete.

Många möjliga kombinationer

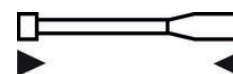


Hållarverktygen är avsedda för insatsverktyg med fyrkantfattning. Detta gör verktyget utpräglat mångsidigt.

Further versions in this product family:



mm



mm

0500320001

9x12

400

Web link

<https://www.wera.de/se/05003200001>

Wera - 9998

05003200001 - 4013288237231

Wera Werkzeuge GmbH

Korzter Straße 21-25

D-42349 Wuppertal

Tel: +49 (0)2 02 / 40 45-0

E-Mail: info@wera.de