



EAN:	4013288025883	Size:	198x33x33 mm
Part number:	05138262001	Weight:	59 g
Article number:	367 TORX® B0	Country of origin:	CZ
		Customs tariff number:	82054000

- Skruvmejsel för inner TORX® skruvar med säkringsstift
- Flerkomponents Kraftform-grepp för snabb och ergonomisk skruvning
- Med hål i TORX® profilen för att lossa så kallade säkerhetsförskruvningar
- Med greppmärkning för att lättare hitta och sortera verktygen
- Weras Black Point-spetsar ger precis passform och optimerat korrosionsskydd

Högkvalitativ Kraftform Plus skruvmejsel. Flerkomponents Kraftform-grepp, för snabbt och skonsamt arbete. TORX® B0 skruvar har ett utskjutande stift i sin fattningsprofil. Detta förhindrar obehörig lossning, eftersom sådana skruvar inte kan användas med "vanliga" TORX® verktyg. Endast speciella TORX® B0 verktyg har ett hål som motsvarar stiftet. Weras Black Point-spetsar och en avancerad härdningsprocess garanterar hög livslängd hos spetsarna, utmärkt korrosionsskydd och precis passning. Det sexkantiga rullstoppet hindrar verktyget från att rulla iväg. Med greppmärkning för att lättare hitta och sortera verktygen.


Web link
<https://www.wera.de/se/05138262001>

Wera - 367 TORX® B0
 05138262001 - 4013288025883

Wera Werkzeuge GmbH
 Korzter Straße 21-25
 D-42349 Wuppertal
 Tel: +49 (0)2 02 / 40 45-0
 E-Mail: info@wera.de

TORX® med hål



Kraftform Plus skruvmejsel - gripbar ergonomi. Skonar händer och armar - även vid intensivt arbete. I kombination med ytterligare tekniska och praktiska produktfördelar, som Lasertip-spetsen för en säker passning i skruven, är Kraftform-skruvmejslar det perfekta valet när det gäller manuell skruvning.



Konstruerad för att förhindra obehörig lossning av så kallade säkerhetsförskruvningar. För att inte tillåta användning av "normala" TORX® verktyg har skruvarna ett utskjutande stift i sin hålprofil. Detta stift passar i hålet på TORX® B0 verktyg, så att säkerhetsskruven kan lossas.

Kraftform



Grundtanken bakom Kraftform-greppets ursprungliga form - handen ska diktera handtagets form - har hittills visat sig vara korrekt. Redan på 1960-talet utvecklade Wera ett skruvmejselgrepp anpassat till formen hos den mänskliga handen, i samarbete med det globalt erkända Fraunhofer-Institut für Arbeitswirtschaft und Organisation. Efter ett långt utvecklingsarbete introducerades Wera Kraftform-handtaget på marknaden 1968. Sedan dess har produkten optimerats med stöd av ny teknik, men den har behållit sin beprövade formen, för den mänskliga handen har inte heller förändrats mycket sedan dess.

Stor kontaktyta



Den stora kontaktytan - med extra hög friktion i de mjuka zonerna - ger hög momentöverföring, utan tryckpunkter mot handen orsakade av hårda kanter.

Snabb omtagning



De hårda materialerna som används i greppet garanterar snabb hantering utan risk att materialet "klibbar" mot huden. De mjukare "glidsäkra" zonerna tillåter överföring av stora moment.

Rullstopp



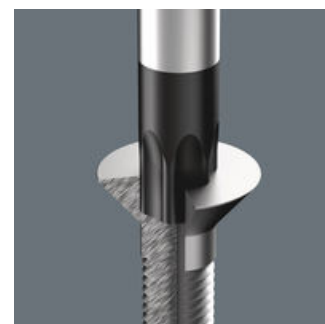
Det sexkantiga rullstoppet hindrar verktyget från att rulla iväg på arbetsplatsen. Inget mer krypande på golvet efter borttappade verktyg.

Greppmärkning



Markeringen på greppet med skruvsymbol och storlek gör det lättare att hitta rätt skruvmejsel i verktygsväskan och på arbetsplatsen.

Wera Black Point-spetsar



Weras Black Point-spetsar och en avancerad härdningsprocess garanterar hög livslängd hos spetsarna, utmärkt korrosionsskydd och precis passning.






Web link

<https://www.wera.de/se/05138262001>

Wera - 367 TORX® B0
05138262001 - 4013288025883

Wera Werkzeuge GmbH
Korzter Straße 21-25
D-42349 Wuppertal
Tel: +49 (0)2 02 / 40 45-0
E-Mail: info@wera.de

Further versions in this product family:

					
		mm	mm	mm	inch
05138257001	TX 7	60	70	3,5	2 3/8"
05138258001	TX 8	60	81	3,5	2 3/8"
05138259001	TX 9	60	81	4,0	2 3/8"
05138260001	TX 10	80	81	4,0	3 1/8"
05138268001	TX 10	300	81	4,0	12"
05138261001	TX 15	80	98	4,0	3 1/8"
05138269001	TX 15	300	98	4,0	12"
05138262001	TX 20	100	98	4,5	4"
05138270001	TX 20	300	98	4,5	12"
05138263001	TX 25	100	105	5,0	4"
05138264001	TX 27	115	105	5,5	4 9/16"
05138265001	TX 30	115	105	6,0	4 9/16"
05138266001	TX 40	130	112	7,0	5 3/16"

Web link<https://www.wera.de/se/05138262001>Wera - 367 TORX® B0
05138262001 - 4013288025883Wera Werkzeuge GmbH
Korzter Straße 21-25
D-42349 Wuppertal
Tel: +49 (0)2 02 / 40 45-0
E-Mail: info@wera.de