



EAN:	4013288237224	Mitat:	630x38x38 mm
Osanro:	05003201001	Paino:	1342 g
Tuotenro:	9999	Alkuperämaa:	TW
		Tullitariffinro:	82041100

- Varsi vaihtopäille
- 14 x 18 mm:n vaihtopäiden kiinnityksellä
- Pistoliitäntä vaihtopäiden kiinnittämiseen
- Varsi sopii yhdessä vaihtopäiden kanssa käytettynä ruuviliitosten kiristämiseen ja avaamiseen
- Ei vääntömomenttitoimintoa
- Lukuisia yhdistelymahdollisuuksia monilla erilaisilla vaihtopäillä
- Umpimateriaalia, seostettu työkaluteräs; mattakromattu
- Ergonominen Kraftform-kahva väsyttämättömään työhön

Varsi vaihtopäiden kiinnittämiseen 14 x 18 mm:n nelikulmakiinnityksellä. Umpimateriaalia, seostettu työkaluteräs, mattakromattu. Ruuviliitosten avaamiseen ja kiristämiseen. Ei vääntömomenttitoimintoa. Kraftform-monikomponenttikahva ergonomiseen, väsymättömään ja turvalliseen työskentelyyn.

Internetlinkki

<https://www.wera.de/fi/05003201001>

Wera - 9999

05003201001 - 4013288237224

Wera Werkzeuge GmbH

Korzter Straße 21-25

D-42349 Wuppertal

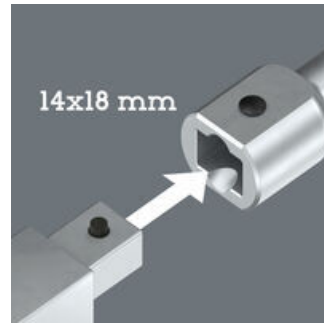
Tel: +49 (0)2 02 / 40 45-0

E-Mail: info@wera.de

Monia yhdistelymahdollisuuksia

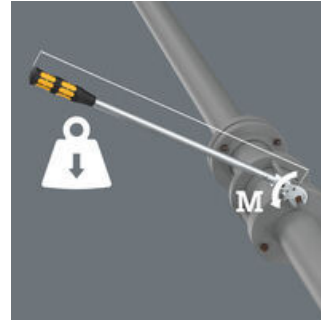


Varsi vaihtopäille



Varsi 9999 soveltuu 14 x 18 mm:n nelikulmakiinnityksellä varustettujen vaihtopäiden kiinnittämiseen. Tämä mahdollistaa monipuolisen käytön.

Kiristys ja irrotus ilman momentinhallintaa



Varsi 9999 sopii yhdessä vaihtopään kanssa käytettynä tiukkojen ruuviliitosten kiristämiseen ja avaamiseen - ilman vääntömomenttia.

Umpimateriaalia, seostettu työkaluteräs



Työkalu on valmistettu umpimateriaalista, joka on seostettua erikoisterästä ja mattakromattu. Se antaa hyvän muodonpitävyyden ja estää erittäin korkealla lujuudellaan muodonmuutokset.

Ergonominen Kraffform-kahva

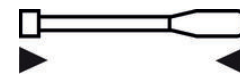


Kraffform-monikomponenttikahva ergonomiseen, väsymättömään ja turvalliseen työskentelyyn.

Tämän tuoteperheen muut versiot:



mm



mm

05003201001

14x18

600

Internetlinkki

<https://www.wera.de/fi/05003201001>

Wera - 9999

05003201001 - 4013288237224

Wera Werkzeuge GmbH

Korzter Straße 21-25

D-42349 Wuppertal

Tel: +49 (0)2 02 / 40 45-0

E-Mail: info@wera.de