



EAN:	4013288237231	Mitat:	430x38x38 mm
Osanro:	05003200001	Paino:	803 g
Tuotenro:	9998	Alkuperämaa:	TW
		Tullitariffinro:	82041100

- Varsi vaihtopäille
- 9 x 12 mm:n vaihtopäiden kiinnityksellä
- Pistoliitäntä vaihtopäiden kiinnittämiseen
- Varsi sopii yhdessä vaihtopäiden kanssa käytettynä ruuviliitosten kiristämiseen ja avaamiseen
- Ei vääntömomenttitoimintoa
- Lukuisia yhdistelymahdollisuuksia monilla erilaisilla vaihtopäillä
- Umpimateriaalia, seostettu työkaluteräs; mattakromattu
- Ergonominen Kraftform-kahva väsyttämättömään työhön

Varsi vaihtopäiden kiinnittämiseen 9 x 12 mm:n nelikulmakiinnityksellä. Umpimateriaalia, seostettu työkaluteräs, mattakromattu. Ruuviliitosten avaamiseen ja kiristämiseen. Ei vääntömomenttitoimintoa. Kraftform-monikomponenttikahva ergonomiseen, väsyttämättömään ja turvalliseen työskentelyyn.

Internetlinkki

<https://www.wera.de/fi/05003200001>

Wera - 9998

05003200001 - 4013288237231

Wera Werkzeuge GmbH

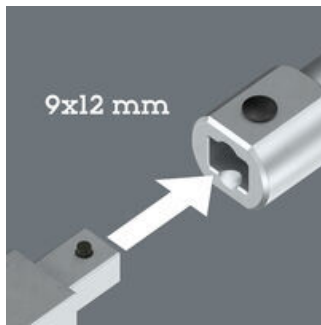
Korzter Straße 21-25

D-42349 Wuppertal

Tel: +49 (0)2 02 / 40 45-0

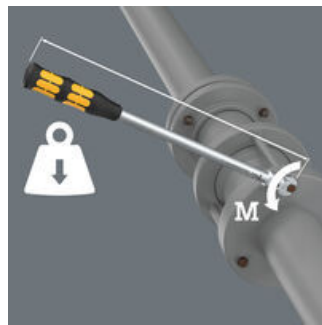
E-Mail: info@wera.de

Monia yhdistelymahdollisuuksia



Varsi 9998 soveltuu 9 x 12 mm:n nelikulmakiinnityksellä varustettujen vaihtopäiden kiinnittämiseen. Tämä mahdollistaa työkalun monipuolisen käytön.

Kiristys ja irrotus ilman momentinhallintaa



Varsi 9998 sopii yhdessä vaihtopään kanssa käytettynä tiukkojen ruuviliitosten kiristämiseen ja avaamiseen - ilman vääntömomenttia.

Umpimateriaalia, seostettu työkaluteräs



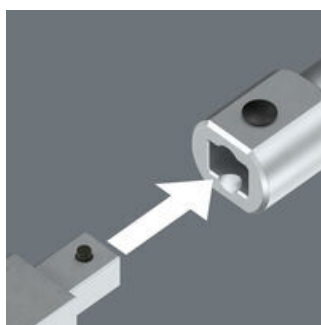
Työkalu on valmistettu umpimateriaalista, joka on seostettua erikoisterästä ja mattakromattu. Se antaa hyvän muodonpitävyyden ja estää erittäin korkealla lujuudellaan muodonmuutokset.

Ergonominen Kraftform-kahva



Kraftform-monikomponenttikahva ergonomiseen, väsymättömään ja turvalliseen työskentelyyn.

Monia yhdistelymahdollisuuksia

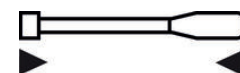


Työkaluvarsiin voi kiinnittää vaihtopäitä, joissa on nelikulmainen kiinnitys. Tämä mahdollistaa työkalun monipuolisen käytön.

Tämän tuoteperheen muut versiot:



mm



mm

05003200001

9x12

400

Internetlinkki

<https://www.wera.de/fi/05003200001>

Wera - 9998

05003200001 - 4013288237231

Wera Werkzeuge GmbH

Korzter Straße 21-25

D-42349 Wuppertal

Tel: +49 (0)2 02 / 40 45-0

E-Mail: info@wera.de