



EAN:	4013288196347	Mitat:	122x83x25 mm
Osanro:	05078635001	Paino:	84 g
Tuoteno:	7772 A	Alkuperämaa:	TW
		Tullitariffinro:	82079099

- Click-Torque X -sarjan momenttiavaimille, joissa 9 x 12 mm:n kiinnitys
- 1/4" hylsille sekä 1/4" jatkokappaleille, joissa neliönmuotoinen vääntö
- Hieno hammastus, 72 hammasta
- Helppo suunnanvaihto vääntöpyörällä
- Hylsyn lukitus napin painalluksella

Räikkävaihtopää, suunta vaihdettavissa, 1/4" nelikulmaisille hylsille sekä 1/4" liitäntäosille, joissa on nelikulmainen kiinnitys; Click-Torque X -sarjan momenttiavaimille, joissa 9 x 12 mm:n kiinnitys.

Internetlinkki
<https://www.wera.de/fi/05078635001>

Wera - 7772 A
05078635001 - 4013288196347

Wera Werkzeuge GmbH
Korzter Straße 21-25
D-42349 Wuppertal
Tel: +49 (0)2 02 / 40 45-0
E-Mail: info@wera.de

Kiinnitys 9 x 12 mm

Pieni palautuskulma

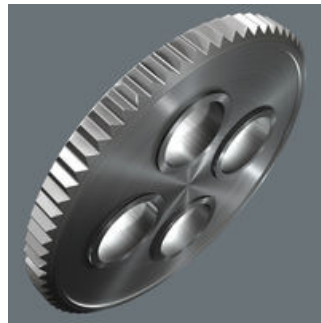
1/4" neliövääntö

Helppo suunnanvaihto

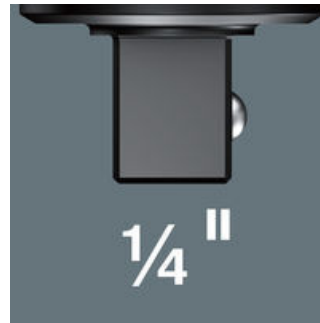


9x12 mm

Click-Torque X -sarjan momenttiavaimille, joissa 9 x 12 mm:n kiinnitys.



Hieno hammastus, jonka 72 hampaan ansiosta palautuskulma on vain 5°



1/4"

1/4" hylsille sekä 1/4" jatkokappaleille, joissa neliönmuotoinen vääntö.



Helppo suunnanvaihto vääntöpyörällä.

Varma hylsyn lukitus

Kromi-vanadiini



Varma hylsyn lukitus napin painalluksella



Kromi-vanadiiniteräksen ansiosta vaihtopäät kestävät suurta kuormitusta.

Tämän tuoteperheen muut versiot:



mm



inch



mm



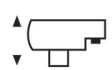
mm



mm



mm



mm

05078635001

9x12

1/4"

17,5

48,6

32,0

27,9

24,7

Internetlinkki

<https://www.wera.de/fi/05078635001>

Wera - 7772 A

05078635001 - 4013288196347

Wera Werkzeuge GmbH

Korzter Straße 21-25

D-42349 Wuppertal

Tel: +49 (0)2 02 / 40 45-0

E-Mail: info@wera.de