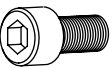
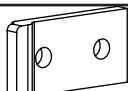



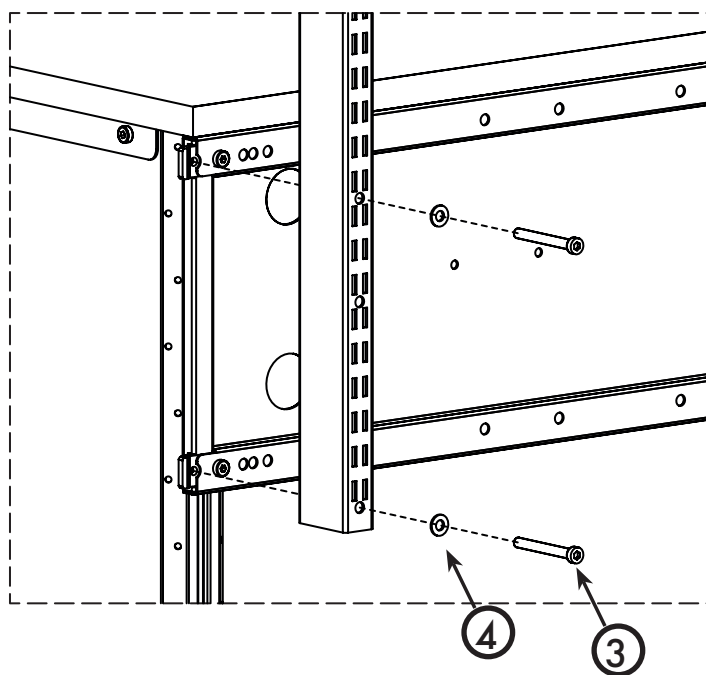
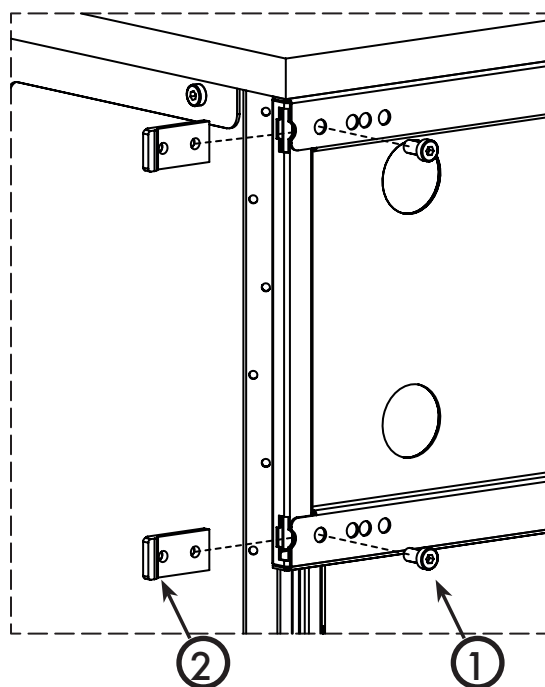
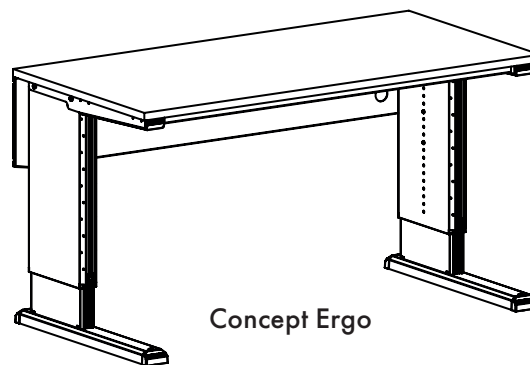
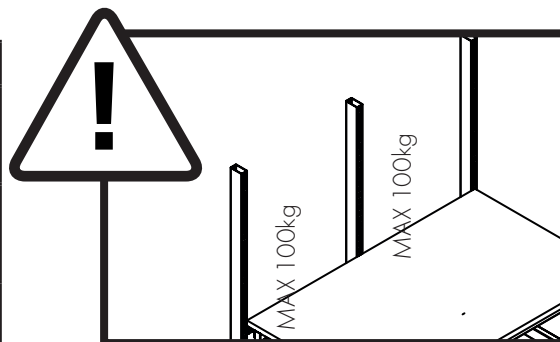
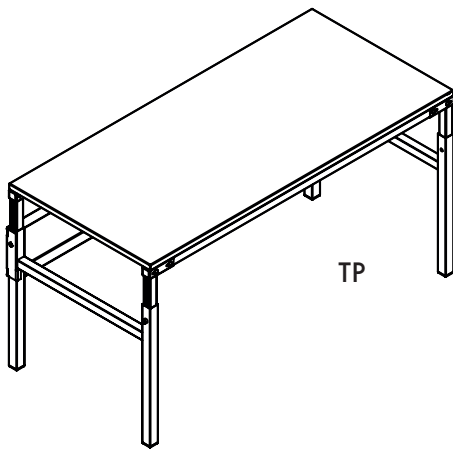
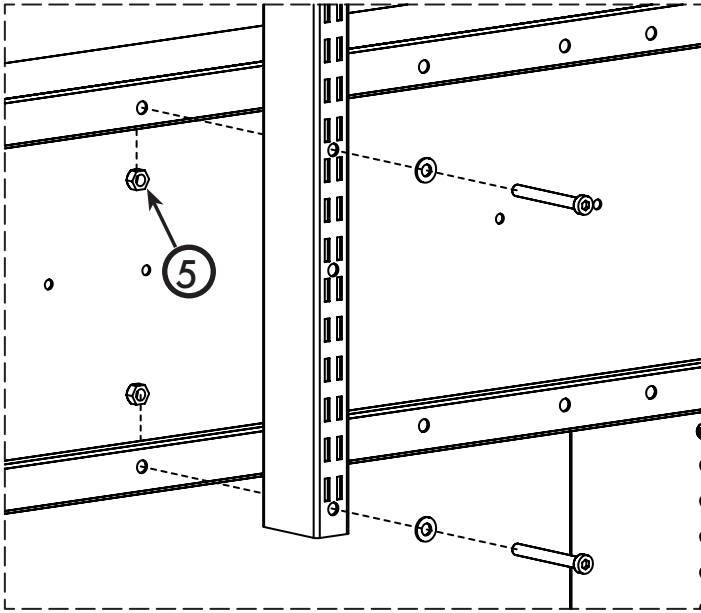


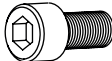
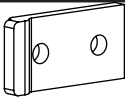
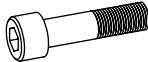


FI	Vaakaprofiili säätöputkiin	DE	Waagerechtes Profil für Rasterrohr
SW	Horisontell profil för pelare	FR	Profilé horizontal pour montant perforé
EN	Horizontal profile for upright tubes		



No.	Part		Pcs
1.		M8 x 16	4
2.			4
3.		M8 x 70	2
4.			2
5.		M8	2





No.	Part		Pcs
1.		M8 x 10	4
2.			4
3.		M8 x 70	2
4.			2
5.		M8	2

