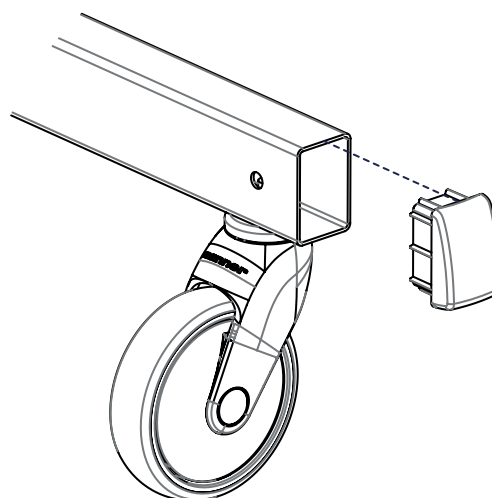
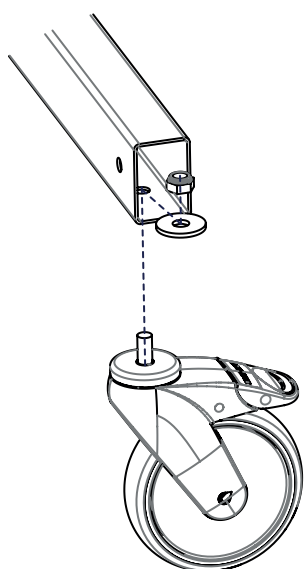
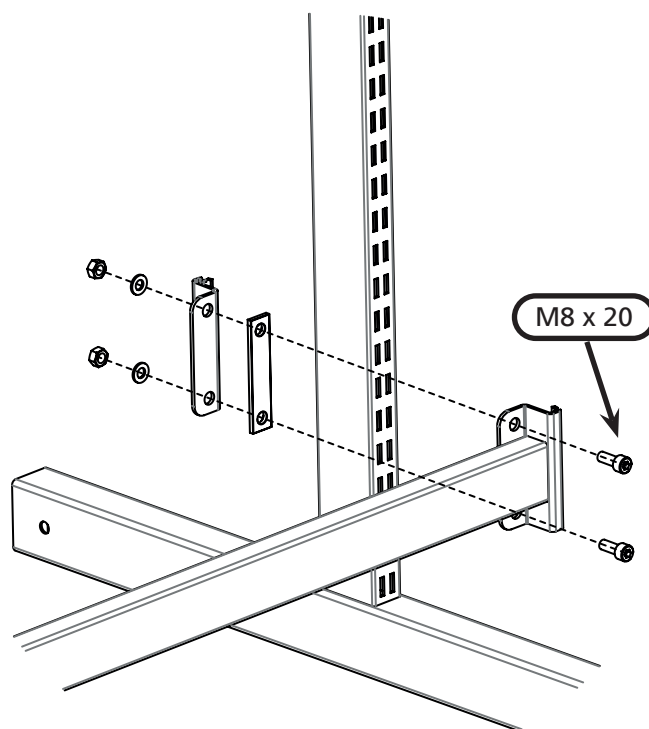
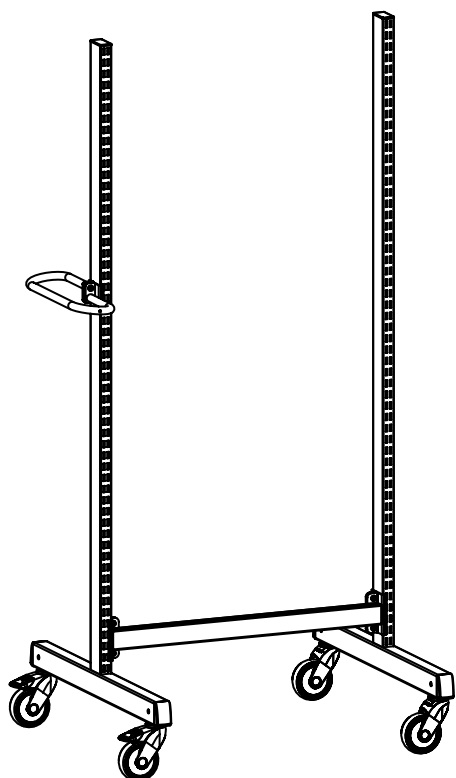
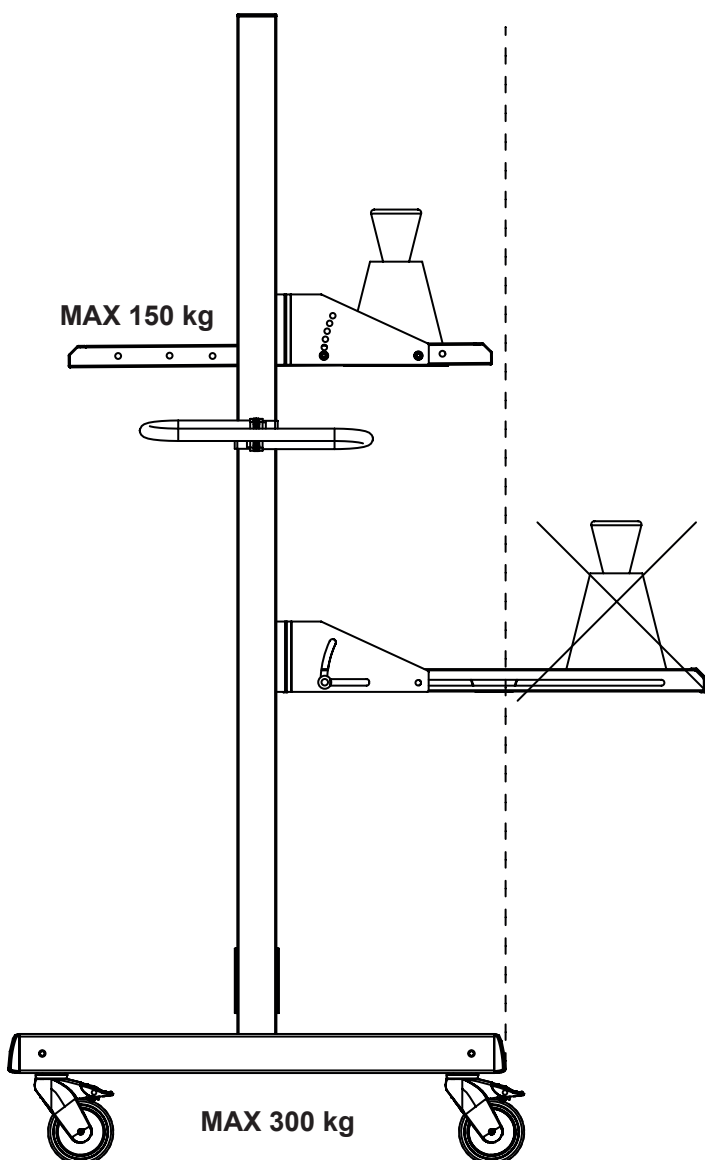
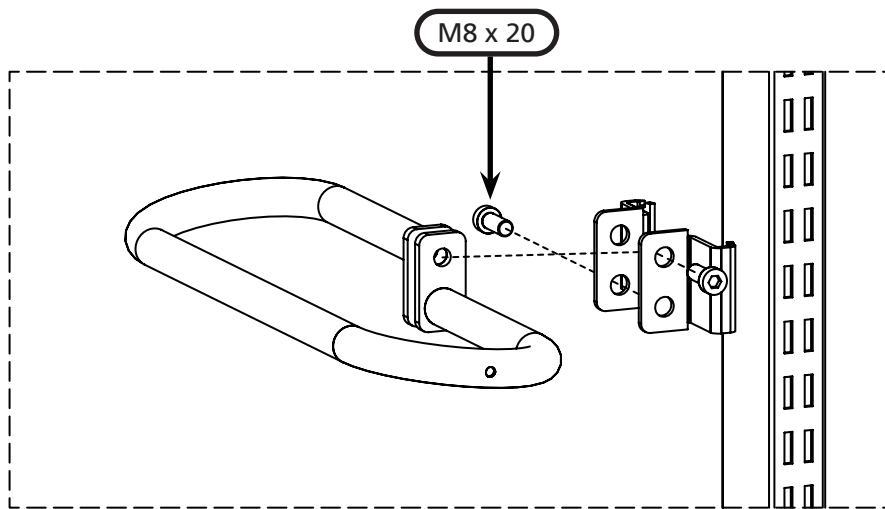
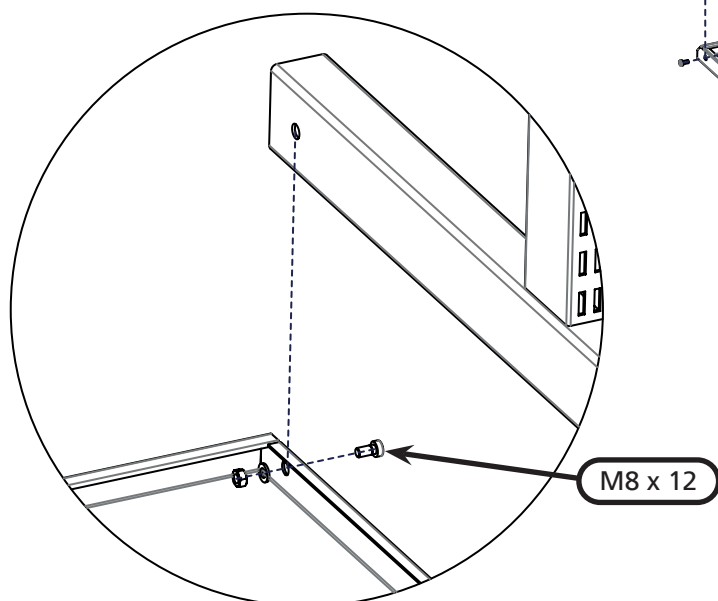
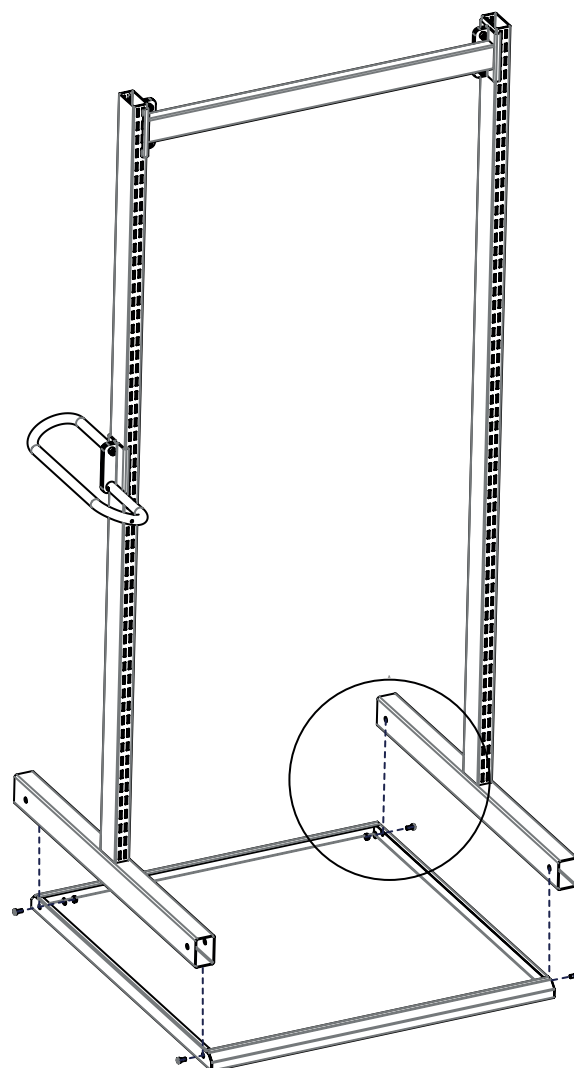
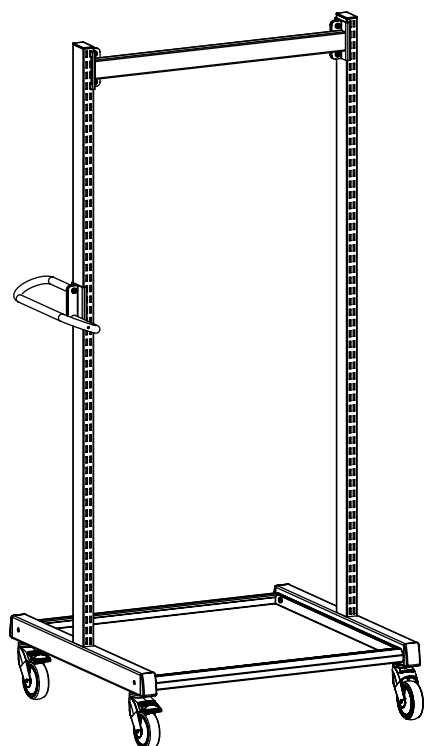


FI	Treston Multi yleisvaunun runko korkea	DE	Treston Industrie-Multiwagen Gestell hoch
SW	Treston Multivagn med hög ram	FR	Ossature de desserte polyvalente haute
EN	Treston Industrial Multi trolley frame high		





FI	Alataso, multi yleisvaunu	DE	Untere Ablage für Multiwagen
SW	Nedre hylla, Multivagn	FR	Tablette inférieure pour desserte polyvalente
EN	Lower shelf, Multi trolley		



FI	Teräshylly, multivaunu	DE	Stahlboden
SW	Stålhylia	FR	Tablette métallique
EN	Steel shelf, Multi trolley		

