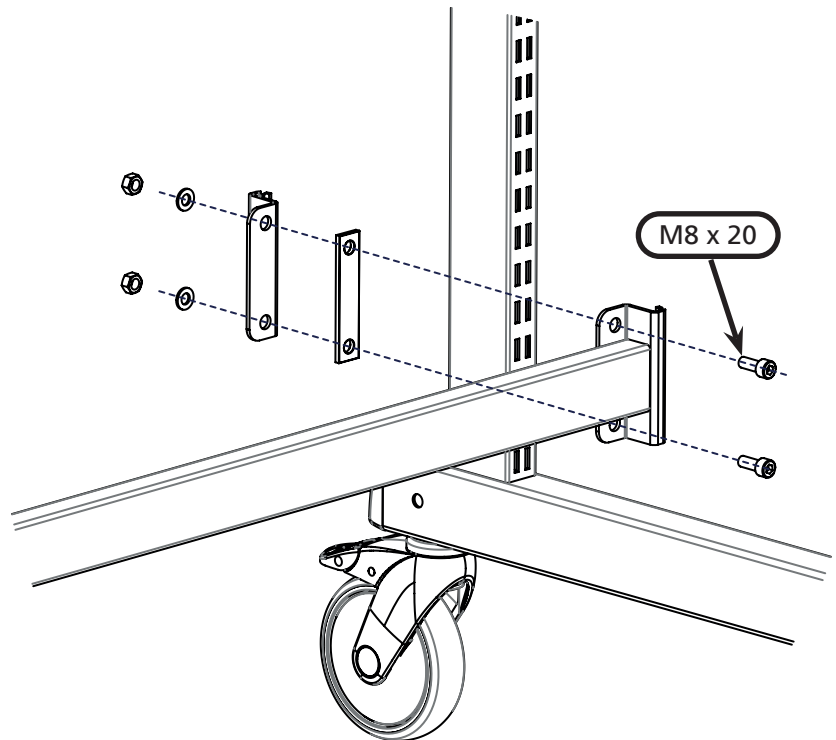
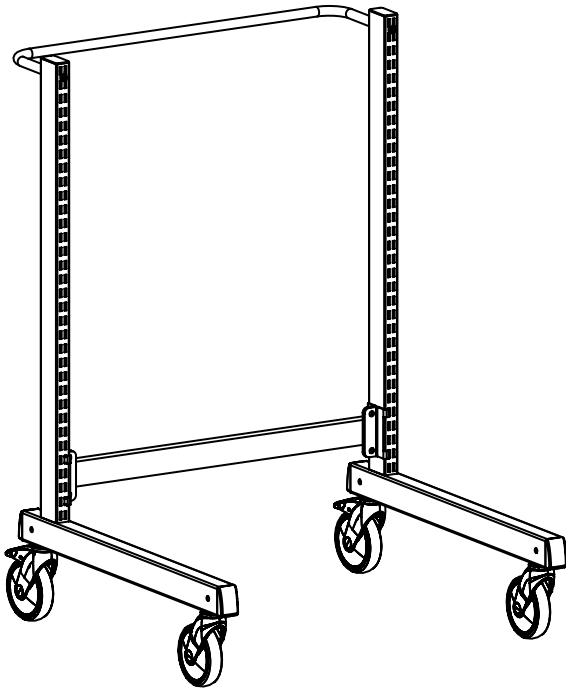
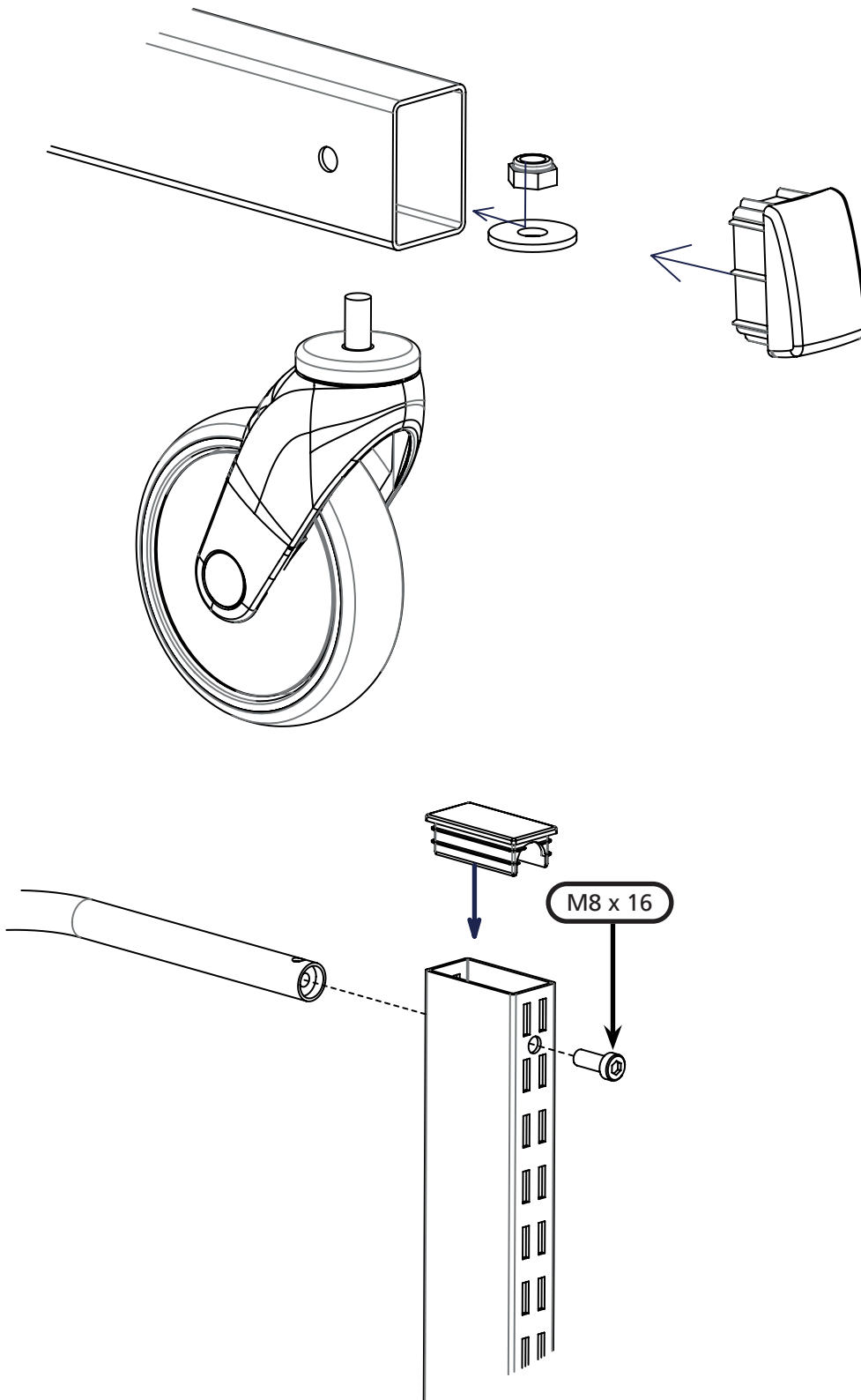


FI	Treston Multi yleisvaunun runko matala	DE	Treston Industrie-Multiwagen Gestell niedrig
SW	Treston Multivagn med låg ram	FR	Ossature de desserte polyvalente basse
EN	Treston Industrial Multi trolley low		





FI	Teräshylly, multivaunu	DE	Stahlboden
SW	Stålhylja	FR	Tablette métallique
EN	Steel shelf, Multi trolley		

