

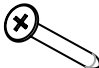
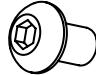


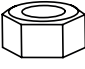
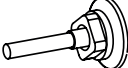
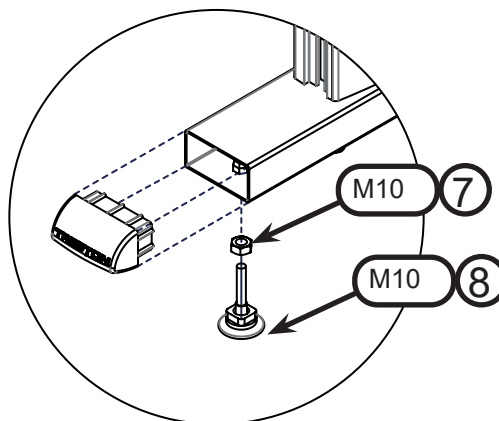
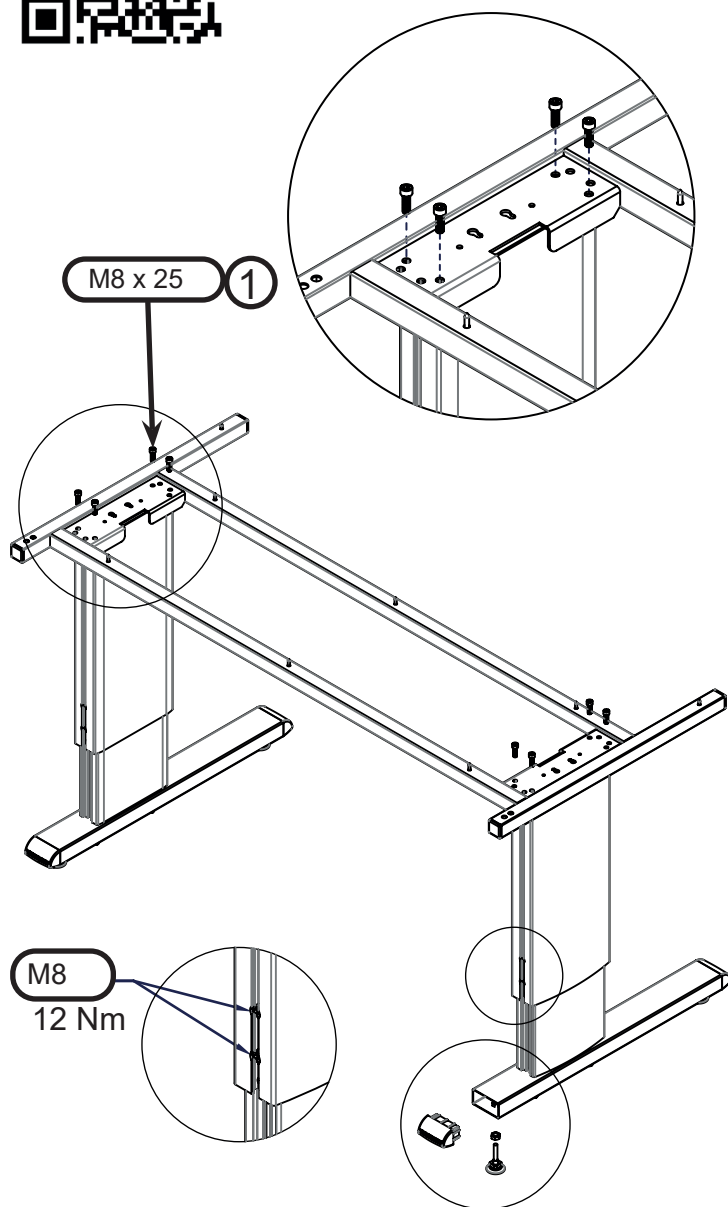


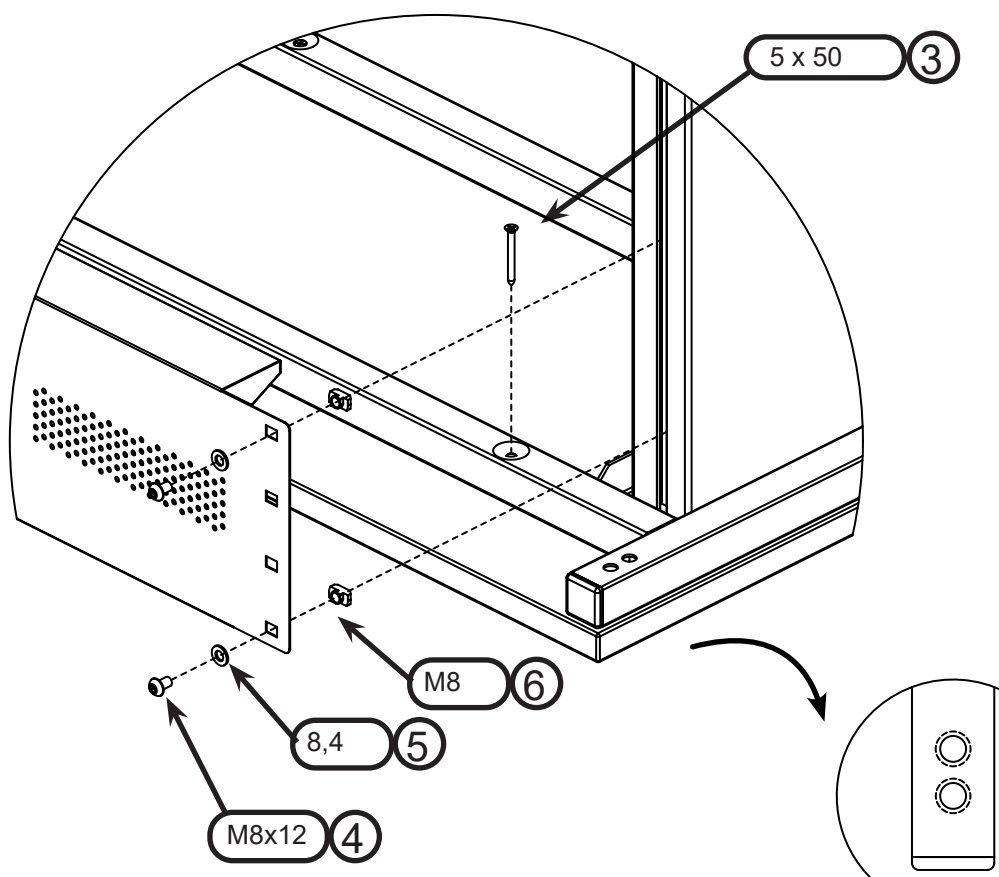
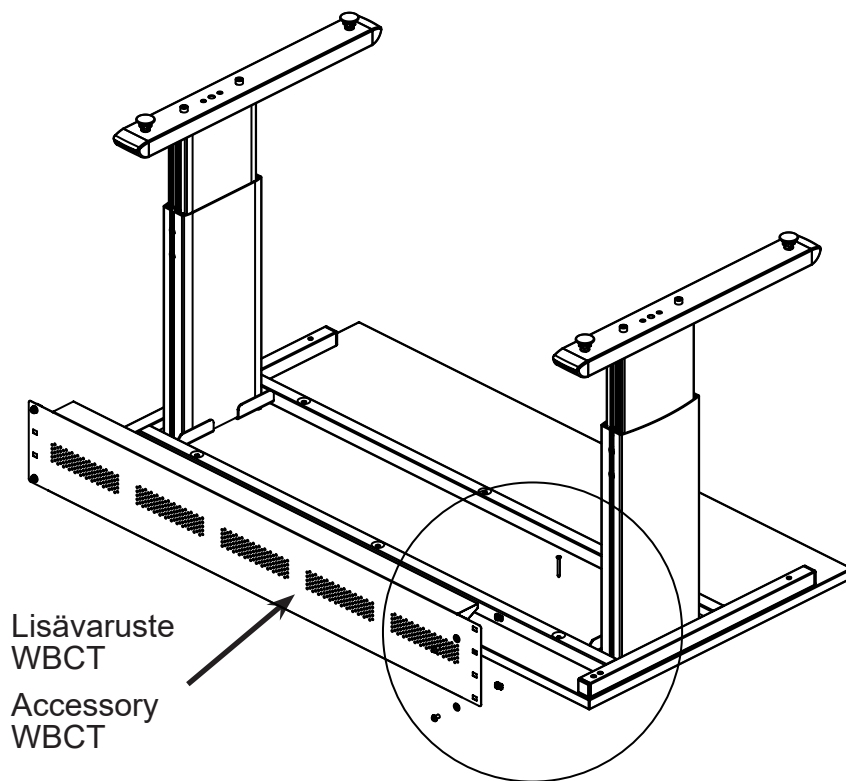
FI	WB työpöytä	DE	WB Arbeitstisch
SW	WB arbetsbord	FR	WB établi
EN	WB workbench	ES	WB mesa de trabajo
IT	WB Banco da lavoro	PT	WB Bancada de trabalho
NL	WB Werkbank		



← Quick assembly video

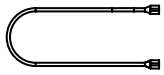
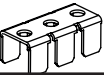

No.	Part		Pcs
1		M8x25	8
2		80x40	4
3		5x50	8
4		M8x12	4
5		8.4	4
6		M8	4
7		M10	4
8		M10	4





ESD

3 (3)

1		L= 1500 mm	1
2		6,3 x 0,8	2
3		4,5 x 20	2

