

ASENNUSOHJE

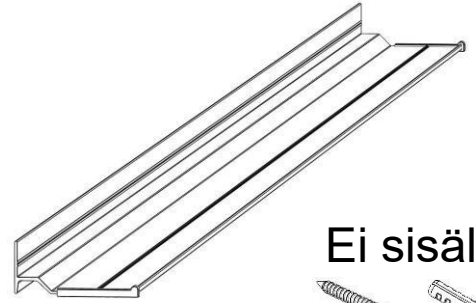
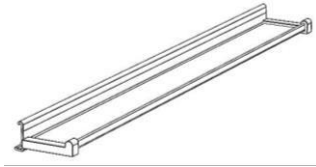


ILMOITUSTAULUT

www.etra.fi

VALKOTAULU

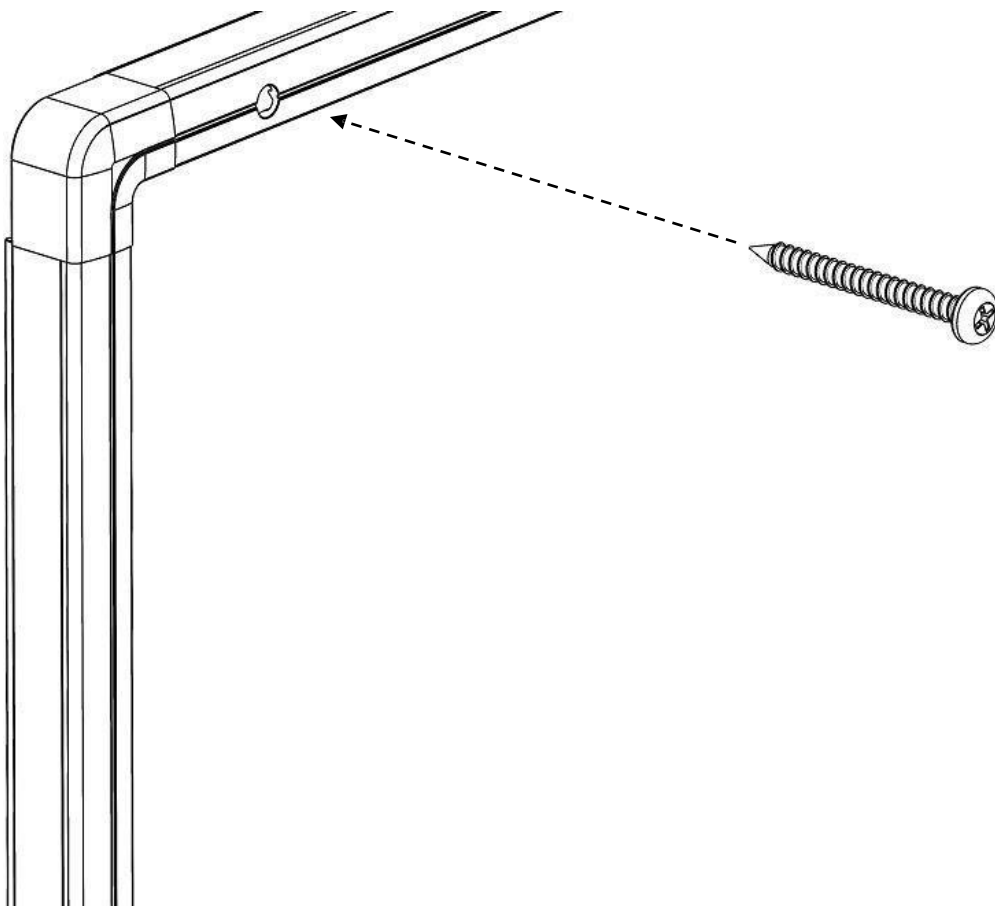
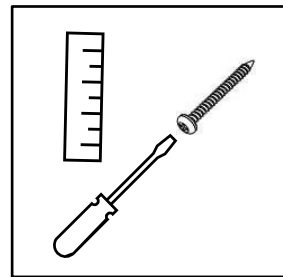
Lisävaruste:



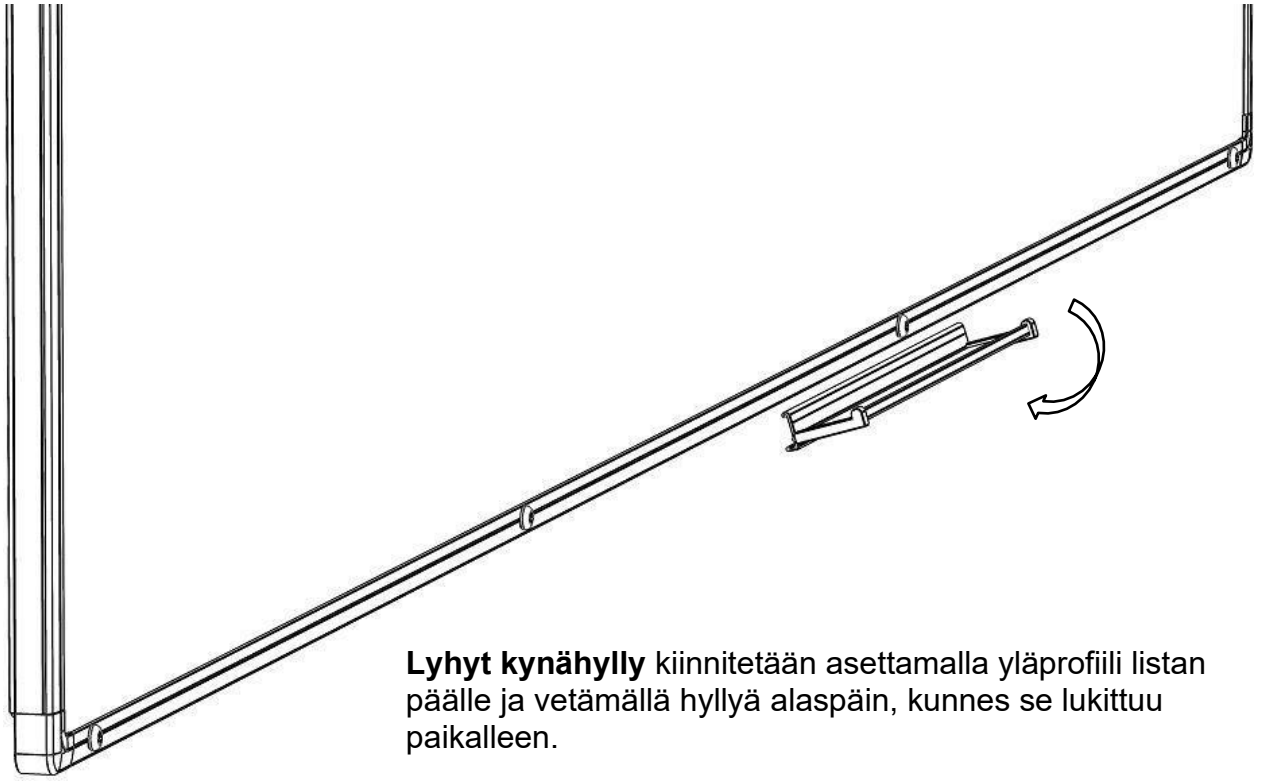
Ei sisälly



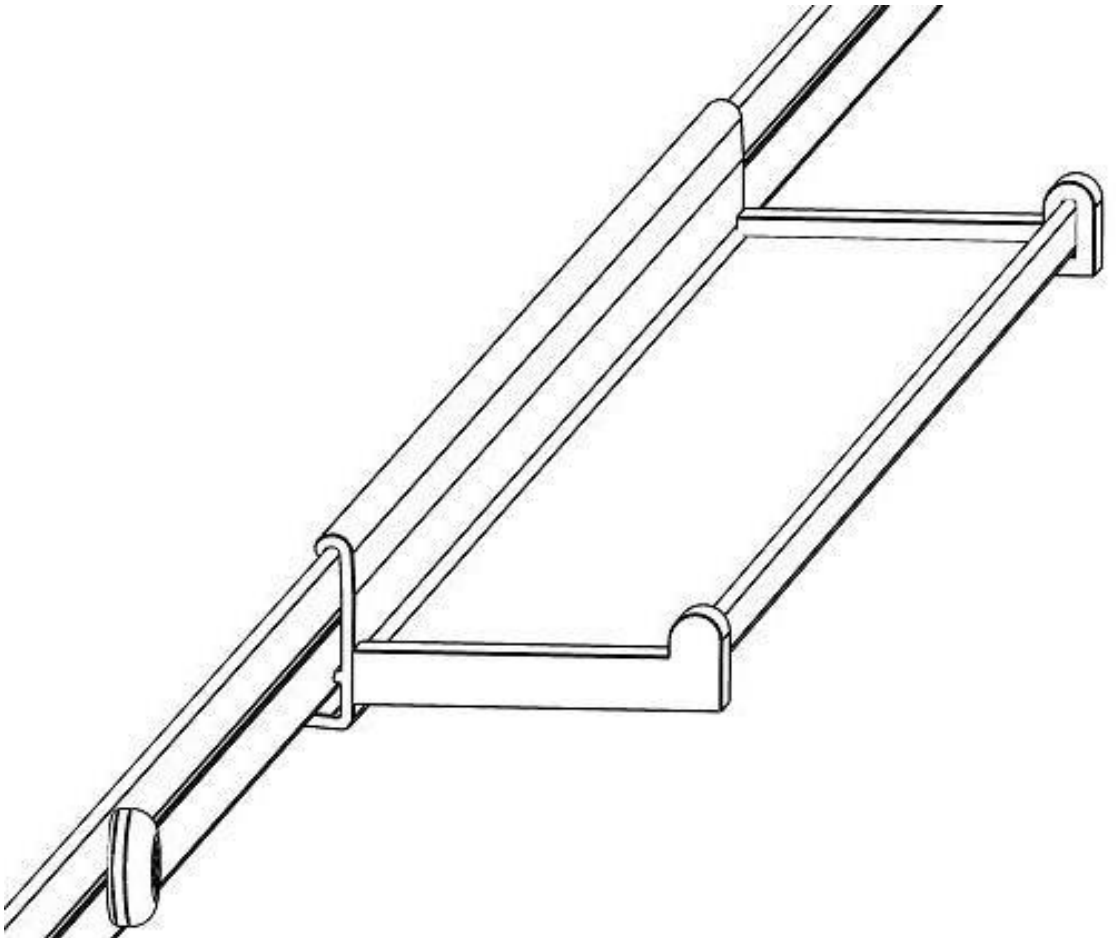
Ilmoitustaulut kiinnitetään seinään ruuveilla valmiiden esireikien läpi. Tarvittaessa käytä seinärakenteeseen soveltuvia seinäankkureita ja kiinnikkeitä.



Lyhyt kynäteline

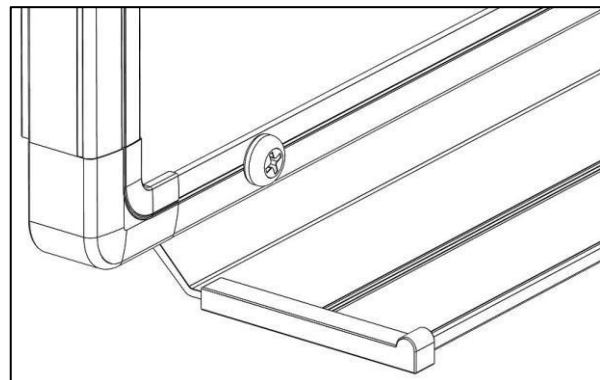
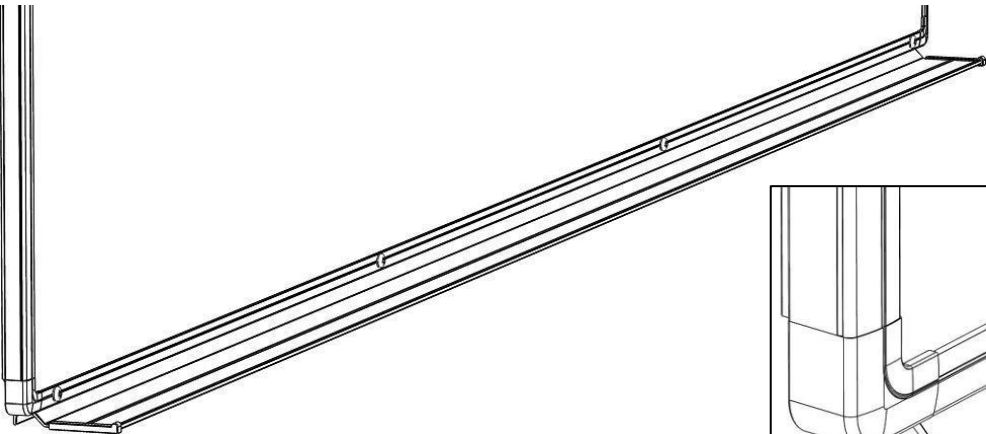
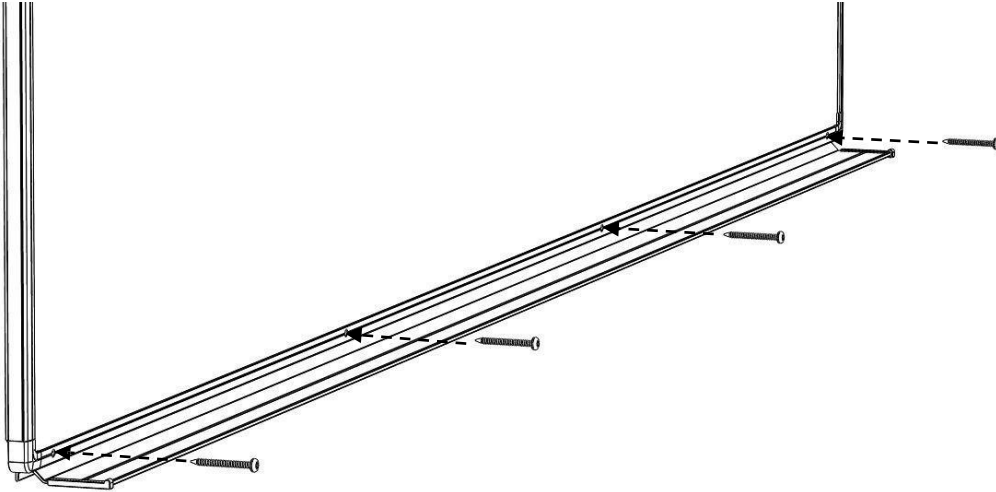
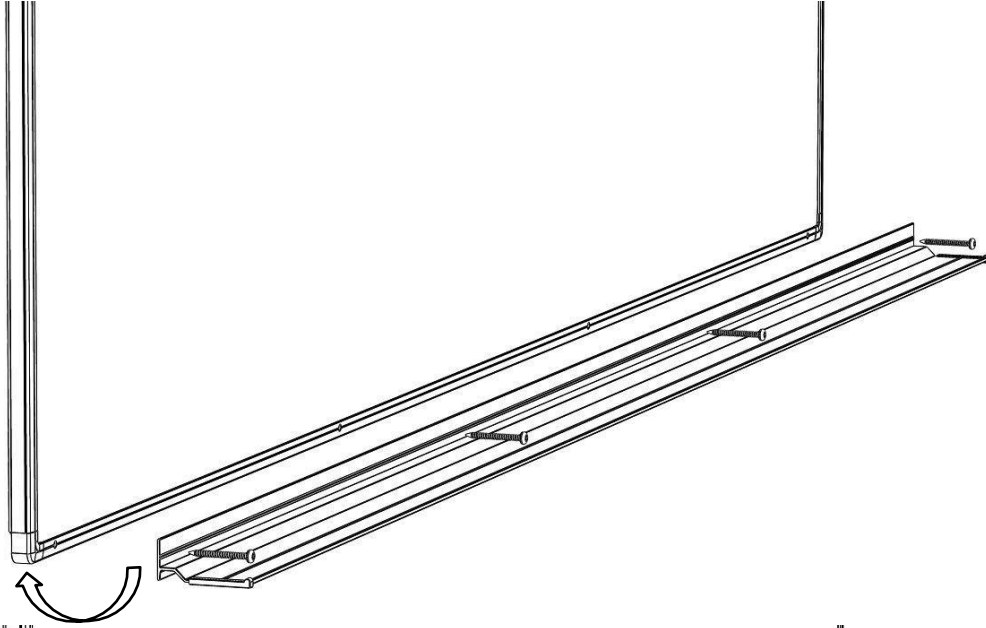
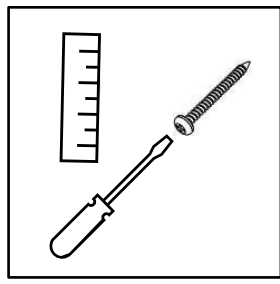


Lyhyt kynähyllä kiinnitetään asettamalla yläprofili listan päälle ja vetämällä hyllyä alaspäin, kunnes se lukittuu paikalleen.

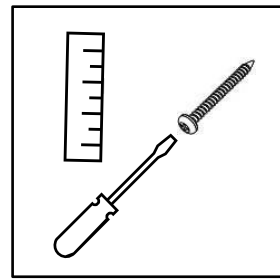


Pitkä kynäteline

Pitkä kynähyllä kiinnitetään asettamalla se taulun alareunalistan taakse ja ruuvaamalla se listan ja kynähyllyn profiilin reikien läpi seinään..



Projisointipinta



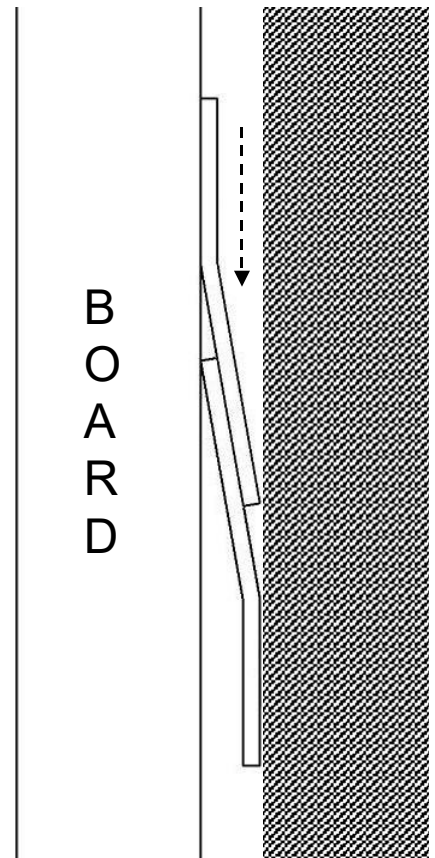
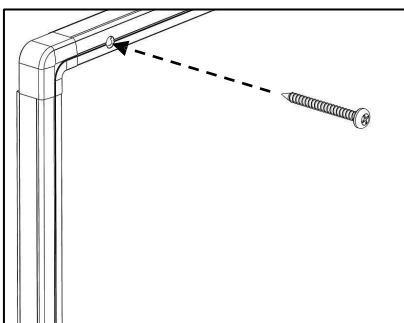
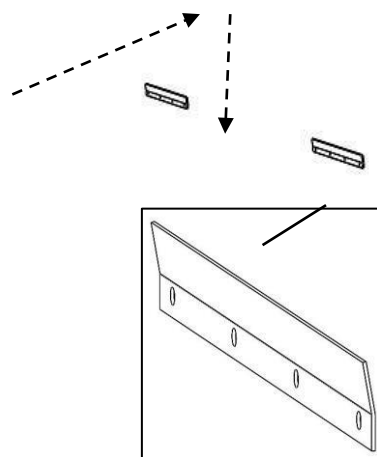
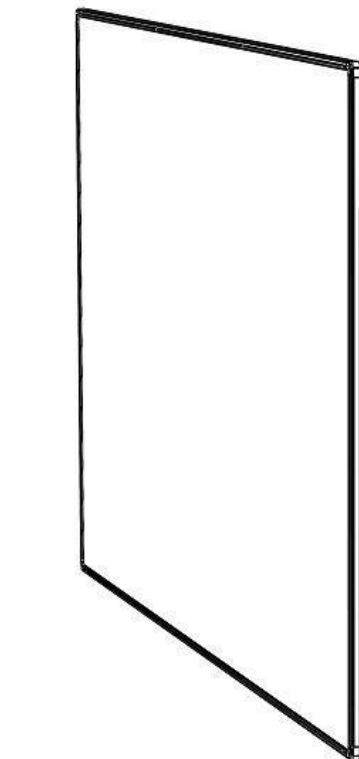
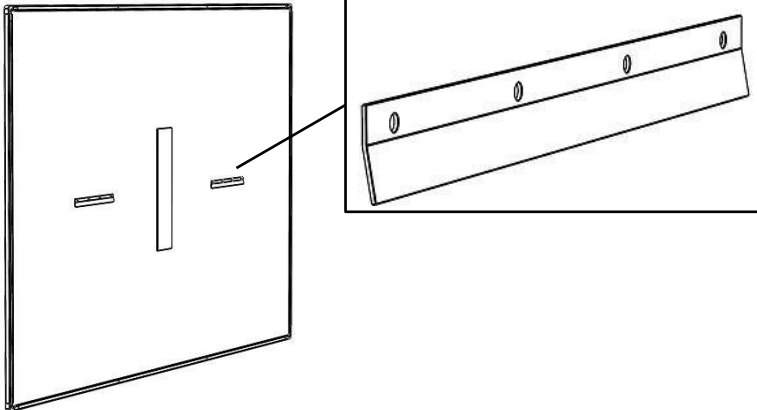
Projisointipinta kiinnitetään seinään valmiiden reikien kautta ruuveilla. Tarvittaessa käytetään seinärakenteeseen soveltuvia kiinnitystulppia.

Projisointipinnat sisältä erilliset ohuet seinäkiinnikkeet.

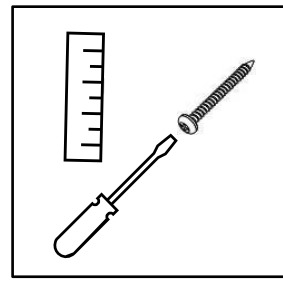
Mittaa kiinnikkeiden sijainnit huolellisesti.

Kiinnitä parittaiset kiinnikkeet seinään seinärakenteeseen soveltuvilla ruuveilla.

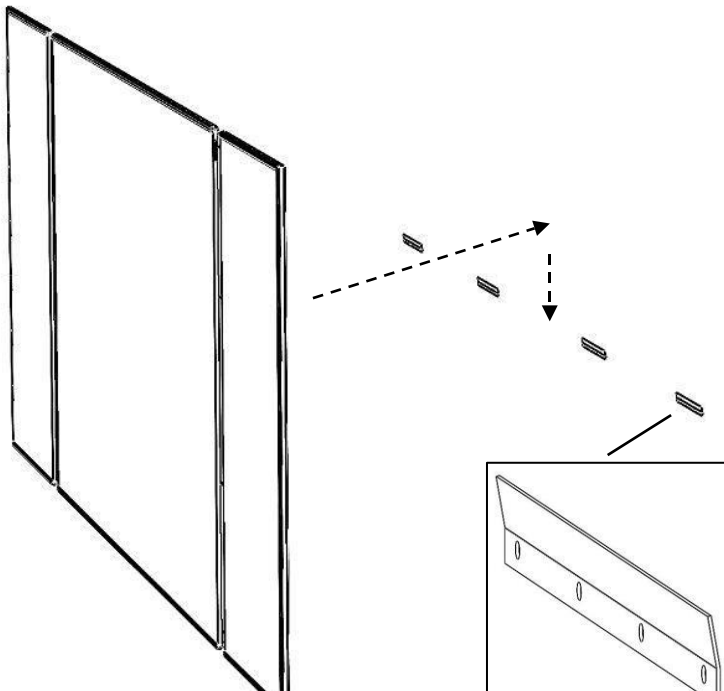
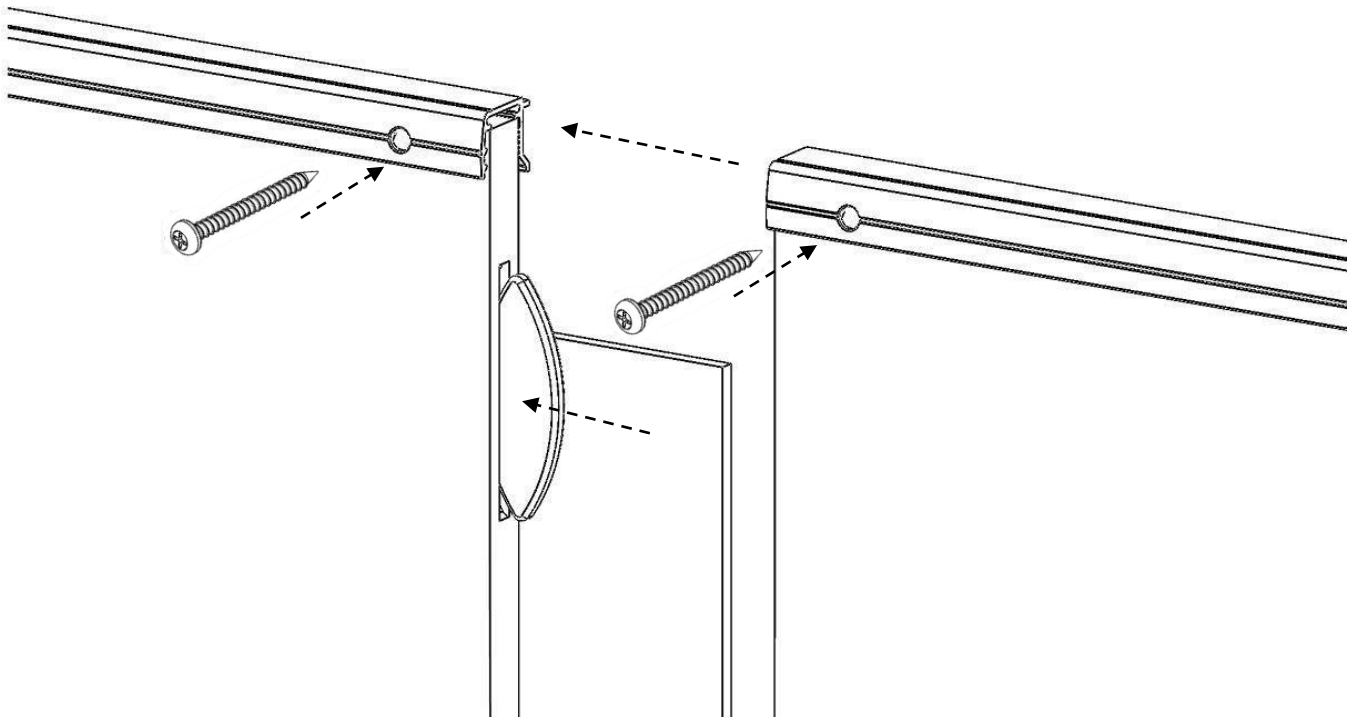
Huomioi, että ruuvin kannan korkeus saa olla enintään 2,5 mm.



Pro Biscuit



Pro Board -taulut, joissa on lamelliliitos, kiinnitetään seinään valmiiden reikien kautta ruuveilla ja tarvittaessa seinärakenteeseen soveltuvilla seinäankkureilla.
Ennen taulujen yhdistämistä asenna liitospalat jyrskityihin uriin.



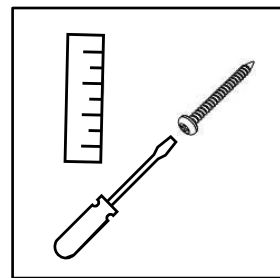
Projisointipinnan Pro-versio (katso edellinen sivu) sisältää erilliset Slim-kiinnikkeet. Kiinnikkeet asennetaan ensin tauluun..

Mittaa kiinnikkeiden sijainnit huolellisesti.

Kiinnitä parittaiset kiinnikkeet seinään seinärakenteeseen soveltuvilla ruuveilla.

Ruuvien kannan korkeus saa olla enintään 2,5 mm.

Pro H - trim



Pro Board -taulut, joissa on H-listaliitos, kiinnitetään seinään valmiiden reikien kautta ruuveilla ja tarvittaessa seinärakenteeseen soveltuvilla ankkureilla.

Ennen taulujen yhdistämistä ruuvaa H-lista seinään matalakantaisilla ruuveilla.

Asenna taulut vasemmalta oikealle.

