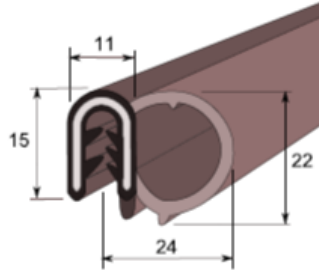


Korja-Kumi Oy

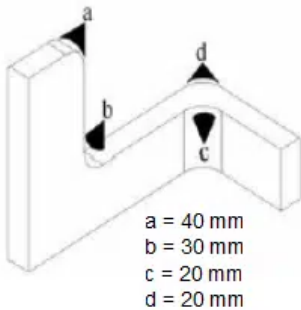
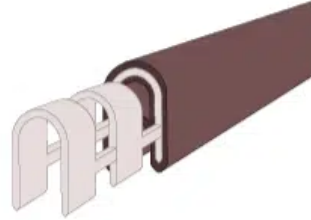
03 2750 400

myynti@korjakumi.fi

MUOTONAUHA P-7040



1082 515



Teräsrunkoinen tiivistenauha soveltuu erilaisten ovien, luukkujen, suojus- ja peitelevyjien yms. paineettomaan tiivistykseen. U-muotoisen teräsrunkovahvisteisen reunasuojan avulla tiivistenauha kiinnitetään painamalla kohteen reunaan. EPDM-kumin sisällä on kampamainen teräsprofiili, joka mahdollistaa taivutuksen reunamuotojen mukaan. Pehmeä, myötäilevä ja vettä hylkivä EPDM-solukumiosa toimii tiivistyspintana.

Materiaali: EPDM-solukumi/EPDM/teräsrunko

Mitat: 15 x 11/~24 mm x 25 mm

Käyttölämpö: -40°...+80 °C

Ainevahvuus: 1-3 mm

Väri: Musta

Pakkaus: 25 m

Huom: Myynti täysin kiepein

Tekniset tiedot

Tuotenumero:	1082515IT
MATERIAALI / KOVUUS / MATERIAL/OTHER DETAILS (°ShA)	EPDM, Teräs (Fe)/ Steel
VÄRI / COLOR	Musta / Black
KÄYTTÖLÄMPÖTILA / OPERATING TEMPERATURE (°C)	-40° ...+80 °C
OTSONINKESTÄVYYS / OZONE RESISTANCE	Erittäin hyvä / very good

**SÄÄN KESTÄVYYS / WEATHER
RESISTANCE**

Erittäin hyvä / very good

**ÖLJYNKESTÄVYYS / OIL
RESISTANCE**

Huono / Bad

**KEMIKAALIEN KESTÄVYYS /
CHEMICAL RESISTANCE**

Hyvä / Good

**KULUTUSKESTÄVYYS / WEAR
RESISTANCE**

Hyvä / Good

RoHS III -direktiivi 2015/863/EU

Kumituotteemme eivät sisällä RoHS III mukaisia aineita yli 0,1%, eikä kadmiumia yli 0,01% kokonaismassasta., Our rubber products do not contain more than 0.1% of RoHS III and no cadmium by more than 0.01% of total mass.