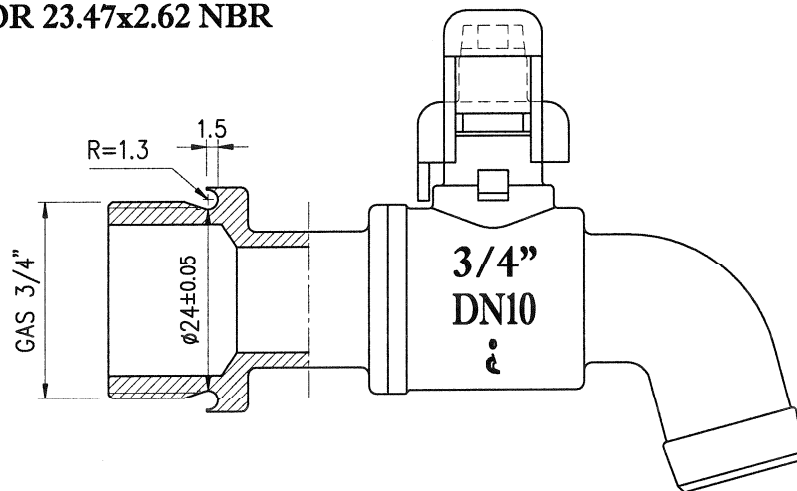


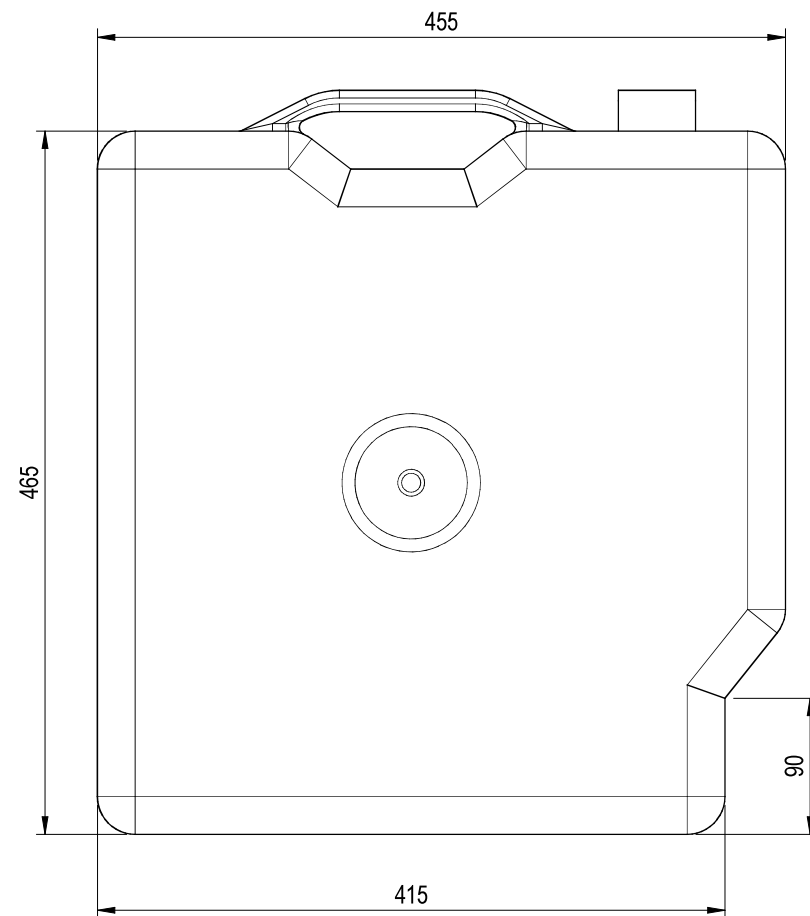
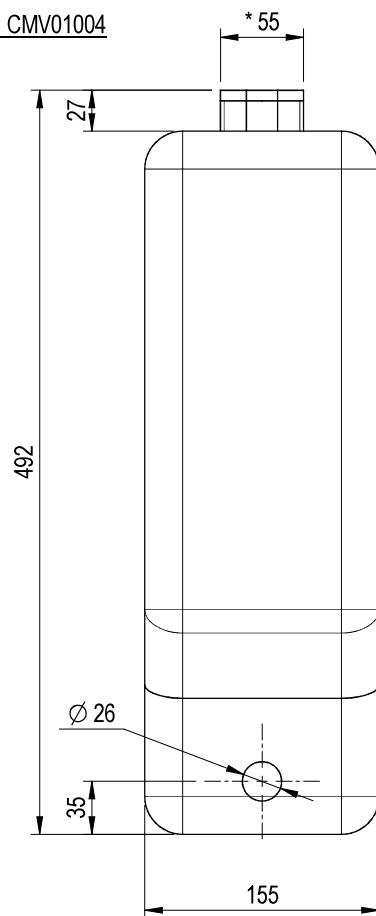
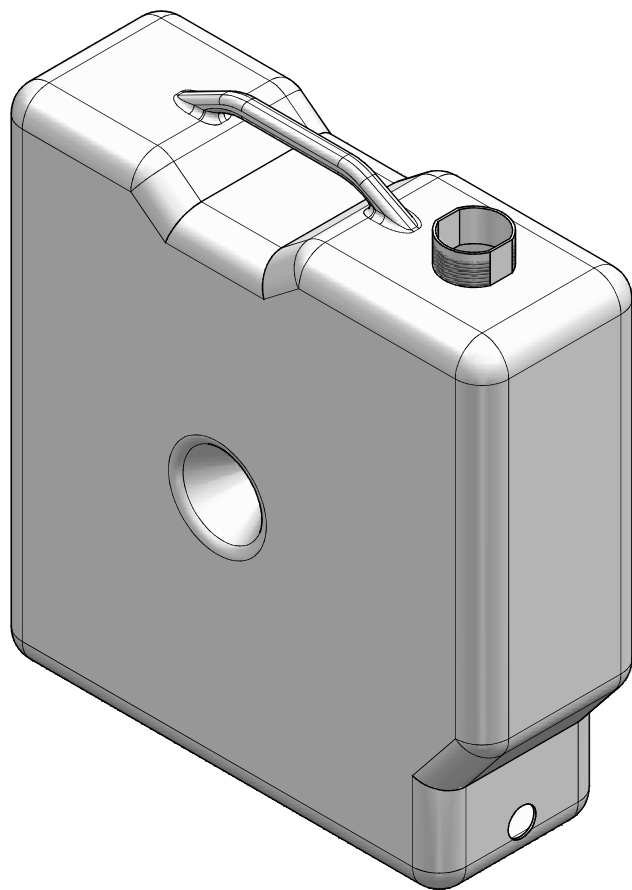
RUBINETTO COMMERCIALE: 3/4" DN10 OT58 PN15 ITALY

**Lavorazione di Tornitura
SEDE PER OR 23.47x2.62 NBR**



TOLLERANZA ISO 2768-mH		COD. APANR 705	
TAGLIO LAMIERA:		SCALA	1:1
ARTICOLO PADRE:	F AE 9920 00 13		
COD. COMP.:	X16068 00		
DIS. DA: <i>Fantinato R.</i>	DESCRIZIONE: RUBINETTO PER TANICHE IN PLASTICA		
DATA: 05/06/06	PORTA OLI CON CAPACITA' 20 E 25 LITRI		
APPROV.: <i>F. Basso</i>	ART. F AE 9920 00 13 / F AE 9925 00 13		
	Ex. ART. FO-95 / FO-96		
	SOST.	DEL	DIS. DA:
Riproduzione vietata a termine di legge	ORD. N°	CLIENTE	

* : Filettatura per tappo cod.: CMV01004



TAGLIO LAMIERA:		SCALA	1:5
ARTICOLO PADRE:	F AE 9925 00 13		
COD. COMP.:	C MV 01 002		
DIS. DA: <i>Toniolo G.</i>	DESCRIZIONE: Tanica in polietilene colore bianco		
DATA: 06/12/2013	predisposta per rubinetto, capacità 25 litri		
APPROV.:			
	SOST.	DEL	DIS. DA:
	Riproduzione vietata a termine di legge	ORD. N°	CLIENTE