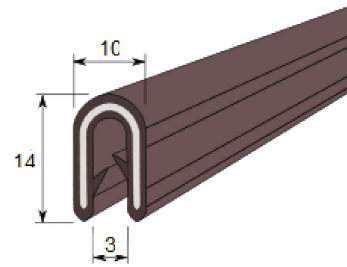
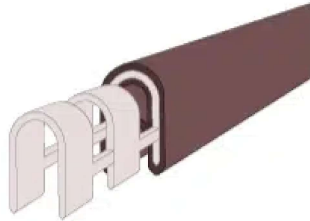
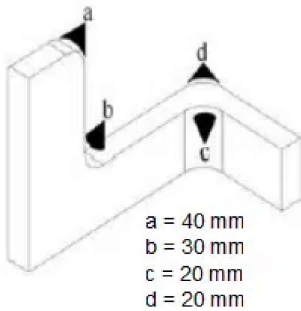


## MUOTONAUHA P-891 13 mm, EPDM-KUMI, MUSTA



1082508



Reunasuojanauhan tarkoituksena on suojata erilaisten reunojen, kuten peltireunojen, aukkojen ja ulokkeiden terävyyttä, sekä pehmentää iskuilta yms. U-muotoinen reunasuojanauha on valmistettu EPDM-kumista, jonka sisällä on teräsvahvike jäykisteenä. Kampamaisen muodon ansiosta nauhan voi taivuttaa käyttökohteen reunamuodon mukaan.

Materiaali: EPDM-kumi /teräsrunko

Mitat: 14 x 10/3 mm x 50 m

Käyttölämpö: -40° ...+90 °C

Ainevahvuus: Max. 3 mm

Väri: Musta

Pakkaus: Kieppi 50 m

Huom: Myynti täysin kiepein

Paloluokitus: E d2, s2 (Tarvikkeet, joiden käyttäytyminen palossa on hyväksyttävissä)

### Tekniset tiedot

**Paino** 0,138 kg (kilogramma)

**Tuotenumero:** 1082508

<b>MATERIAALI / KOVUUS / MATERIAL/OTHER DETAILS (°ShA)</b>	EPDM, Teräs (Fe)/ Steel
<b>VÄRI / COLOR</b>	Musta / Black
<b>KÄYTTÖLÄMPÖTILA / OPERATING TEMPERATURE (°C)</b>	-40...+90°C
<b>OTSONINKESTÄVYYS / OZONE RESISTANCE</b>	Erittäin hyvä / very good
<b>SÄÄN KESTÄVYYS / WEATHER RESISTANCE</b>	Erittäin hyvä / very good
<b>ÖLJYNKESTÄVYYS / OIL RESISTANCE</b>	Huono / Bad
<b>KEMIKAALIEN KESTÄVYYS / CHEMICAL RESISTANCE</b>	Hyvä / Good
<b>KULUTUSKESTÄVYYS / WEAR RESISTANCE</b>	Hyvä / Good
<b>JÄÄNNÖSPURISTUMA / RESIDUAL COMPRESSION (h/ °C/%)</b>	100/25-60

**RoHS III -direktiivi  
2015/863/EU**

Kumituotteemme eivät sisällä RoHS III mukaisia aineita yli 0,1%, eikä kadmiumia yli 0,01% kokonaismassasta., Our rubber products do not contain more than 0.1% of RoHS III and no cadmium by more than 0.01% of total mass.