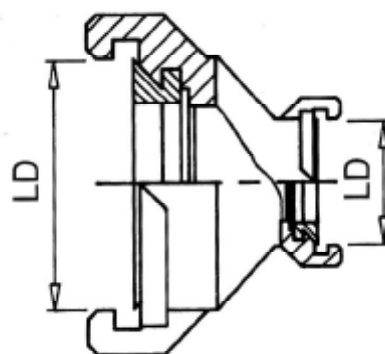


VÄLILITIN
REDUCER

KEVYTMETALLI

LIGHT METAL

Tuotenro Code no	DN	LD - LD	W	LVI-koodi LVI-code
01426-050	80 - 50	104,5 - 67,5	0,67	2951626
01426-080	100 - 80	143,0 - 104,5	1,4	2951628



MESSINKI

BRASS

Tuotenro Code no	DN	LD - LD	W	LVI-koodi LVI-code
01416-050	80 - 50	104,5 - 67,5	1,3	2951621

PUNAMETALLI GUNMETAL

Tuotenro Code no	DN	LD - LD	W
01406-050	80 - 50	104,5 - 67,5	1,5

DN = Nimelliskoko
= Nominal size

LD = Kynsiväli
= Lug distance

W = Paino kg/kpl
= Weight kg/pc