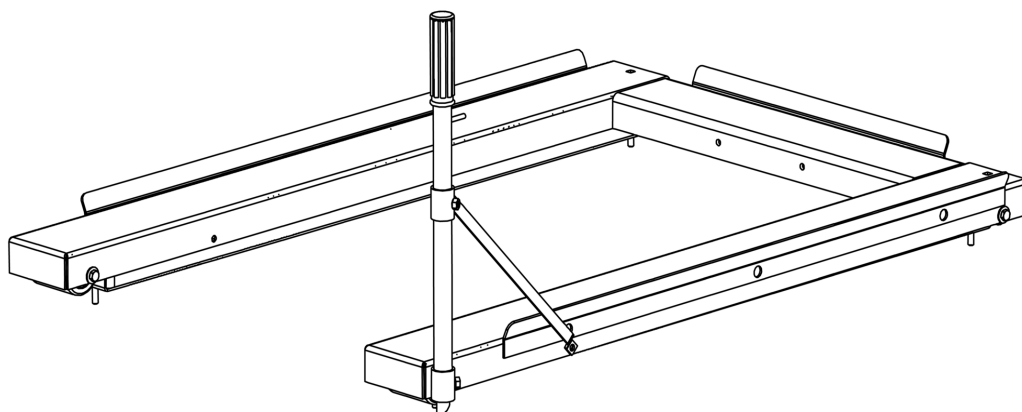

Monteringsanvisning

Assembly instructions

13_801-0

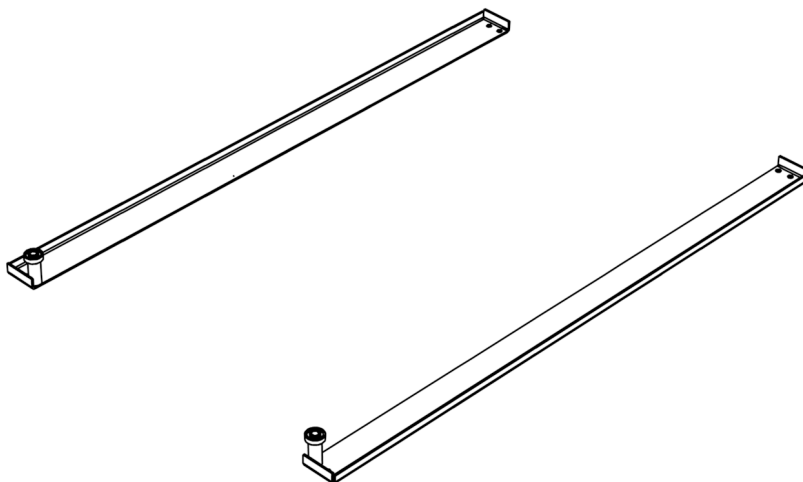


6 X



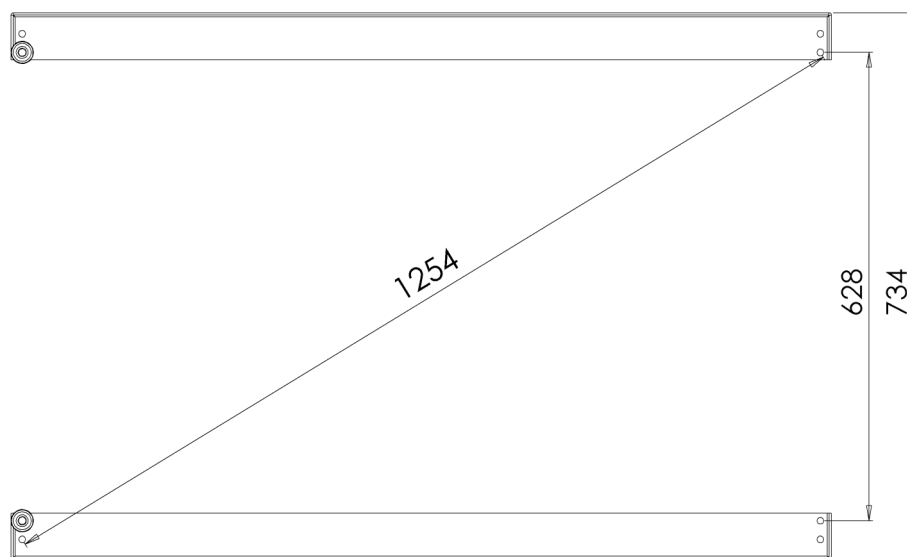
Expanderbult(ingår ej)
Expanderbolt (not included)

1

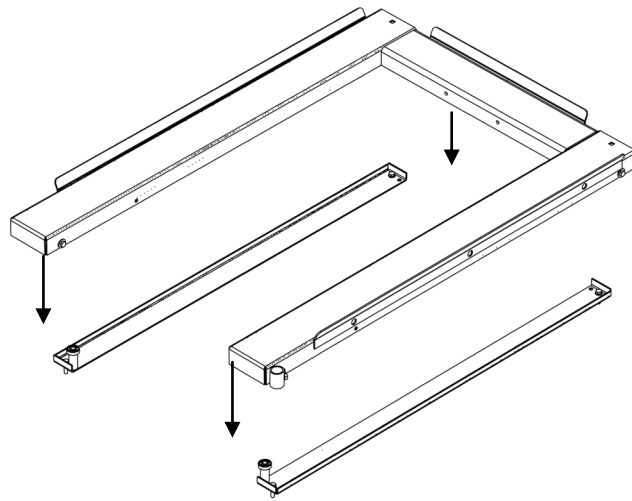


Bulta fast skenorna till golvet.(Använd 2 bultar per skena)

Bolt the rails to the floor.(Use 2 bolts per rail.)



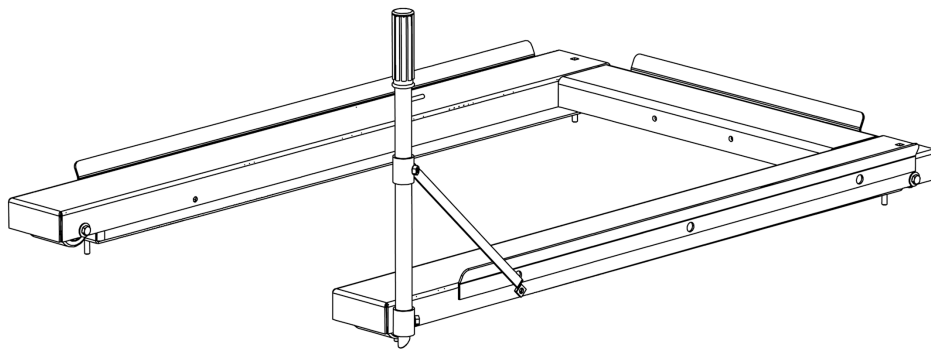
2



Lägg överdelen på skenorna.

Put the upper part of the unit on the rails.

4



Montera handtaget och bulta stoppet till golvet..

Mount the handle, bolt the stop to the floor.