

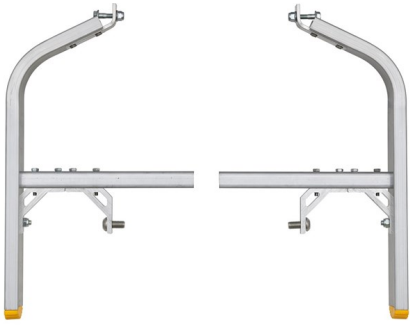


Tikasjalusta 9

Vähentää tikkaiden sivulle kaatumisen riskiä. Voidaan käyttää epätasaisilla pinnoilla, esimerkiksi kun kivilohkare tai vastaava on tiellä.

- Pidentää tikkaiden alaosaa 300 mm:llä.
- Voidaan yhdistää lisävarusteisiin, kuten saranoituun liukumattomaan jalkaan (822057) tai jatkojalkoihin (822056).
- Tarkoitettu LPR- ja LPX-tikkaille, joiden pituus on enintään 4 metriä.

Tikasjalusta 9



TUOTENUMERO	PAINO
850009	1.6 kg