

RAVAS

RAVAS-1100E

Punnitseva haarukkavaunu

Takuu 2 vuotta!
Tarkka vaaka!
Kalibrointitodistus!
Pikanostohydrauliikka!
Energiataloudellinen!



- ◆ Kuormalavojen ja isompien pakettien punnitukseen
- ◆ Iskun ja tärinän kestävä
- ◆ Tarkka *moniaskel* punnitustarkkuus
- ◆ Toimitetaan Suomessa säädettynä ja kalibroituna, *kalibrointitodistuksella*
- ◆ Helppokäyttöiset toiminnot
- ◆ Varustettu *pikanostohydrauliikalla*
- ◆ Paristokäyttöinen, pieni virrankulutus
- ◆ Laaja optiovalikoima
- ◆ *Kahden vuoden takuu*
- ◆ *Euroopan johtavalta liikkuvan punnituksen toimittajalta*

Laadukasta liikkuvaa punnitusta

RAVAS-1100E punnitseva haarukkavaunu käyttökohteisiin, joissa punnitustapahtumien lukumäärä on verraten pieni ja siirtoetäisyydet lyhyitä. Soveltuu kuormalavojen ja painavampien pakettien punnitukseen.

Toiminnot brutto- ja nettopainojen punnitukseen sekä summatoiminto, jolla lähetyksen kokonaispaino ja kollimäärä on helppo määrittää.

Punnitustoiminnoiltaan RAVAS-1100E on helppo ja nopea. Tarkka punnitustulos saadaan nopeasti ilman ylimääräisiä työvaiheita. Vaaka on kaksialueinen ja se vaihtaa aluetta automaattisesti.

Paristokäyttöisyys ja paristojen pitkä vaihtoväli vapauttavat käyttövirran rutiineista; ilman lataustaukoja haarukkavaunu ja vaaka ovat jatkuvasti käytettävissä. Vaaka toimii yleisesti saatavilla olevilla paristoilla.

RAVAS-1100E on turvallinen ja ergonominen. Se on yli-kuormasuojattu, siinä ei ole teräviä kulmia ja ohjausaisa palautuu automaattisesti takaisin pystyasentoon. Noston hallintavivussa on kolme asentoa; nosto, lasku ja vapaa-asento, jolloin haarukat eivät nouse aisaa liikuttaessa. Pikanostohydrauliikka nopeuttaa kuorman nostamista ja helpottaa vaunun käyttämistä.

Näyttölaitteen kotelointi on toimintavarma myös olosuhteiltaan vaativilla, kosteilla käyttöpaikoilla. Kosteisiin tiloihin suositellaan ruostumattomasta teräksestä valmistettua vaunua, jossa pumppumeکانismi on galvanoitu.

Haarukkavaunun runko on laadukas ja kestävä, mutta helposti korjattavissa ja huollettavissa hyvin saatavilla olevilla varaosilla. Kriittisten kohteiden voitelunipat helpottavat kunnossapitoa ja alentavat vaunun elinkaarikustannuksia.



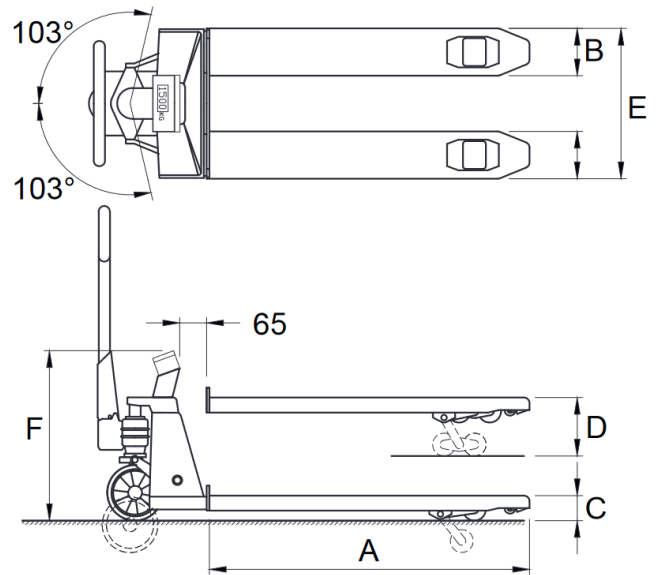
Toiminnot

- Nollapisteen korjaus automaattinen ja manuaalinen
- Vaihto brutto- ja nettonäyttämän välillä
- Tunnetun taarapainon asetus
- Summatoiminto, laskee painotiedon ja tapahtumat yhteen
- Virheilmoitukset vaakänäytöllä
- Ohjelmoitavat virransäästötoiminnot
- Kg/lb -vaihtomahdollisuus

Tekniikka vakiotuotteessa

Kapasiteetti	2000 kg
Näytön lukutarkkuus moniaskel	0,5 kg alueella 0-500 kg 1 kg alueella 500-2000 kg
Mittavirhe maksimissaan	0,1 % punnittavasta kuormasta
Näyttö	Taustavalaistu LCD, numerokorkeus 18 mm
Näppäimistö	Käyttöpainikkeet 3 kpl, on/off
Kotelointiluokka	Punnitusanturit IP67, näyttö IP65
Käyttövirta	4x AA-paristot à 1,5V
Käyttöaika	1 vuosi, jos max viisi punnitustapahtumaa vuorokaudessa
Ohjauspyörät	Kumi, alumiinivanteilla
Kuormapyörät	Telikuormapyörät, polyuretaani
Nostohydrauliikka	Pikanostotoiminnolla
Omapaino	104 kg
Väri	Runko: punainen RAL3000
Takuu	2 vuotta

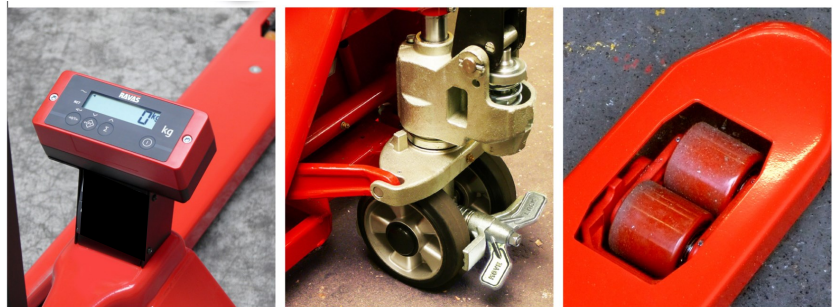
Mitat, mm



A	Haarukkapituus	1150
B	Haarukkaleveys	180
C	Haarukkorkeus min	90
D	Korkeus yläasennossa	200
E	Haarukoiden ulkoleveys	555
F	Näyttökotelon korkeus	600

Optiot

- Ladattavat paristot ja laturi
- Vaunukohtainen lämpösiirtolostin
- Ruostumattomat haarukat
- Ruostumaton vaunurunko galvanoidulla pumpulla
- Jalkajarru
- Vaihtoehtoiset haarukkapituudet
- Vaihtoehtoinen haarukkaleveys 690 mm
- Vaihtoehtoinen ohjauspyörien materiaali; polyuretaani



Kuvassa lisävaruste: jalkajarru



Management System
ISO 9001:2015
ISO 14001:2015
ISO 45001:2018
www.tuv.com
ID 000037200