



<b>EAN:</b>	4013288025883	<b>Mitat:</b>	198x33x33 mm
<b>Osanro:</b>	05138262001	<b>Paino:</b>	59 g
<b>Tuoteno:</b>	367 TORX® B0	<b>Alkuperämaa:</b>	CZ
		<b>Tullitariffinro:</b>	82054000

- Ruuvitaltta TORX® ruuveille, joissa turvatappi
- Kraftform-monikomponenttikahva nopeaan ja ergonomiseen ruuvaukseen
- TORX® profiilissa on reikä niin sanottujen turvaruuviliitäntöjen irrottamiseen
- Merkintä kahvassa helpottaa työkalun löytämistä ja lajittelua
- Wera Black Point -kärki tarjoaa erittäin suuren tarkkuuden ja optimoidun korroosiosuojan

Laadukas Kraftform Plus -ruuvitaltta. Kraftform-monikomponenttikahva nopeaan ja miellyttävään työskentelyyn. TORX® B0 ruuveilla on ruuvinkannassaan ulkoneva tappi. Tämä estää luvattoman irrottamisen, koska näitä ruuveja ei voida käyttää tavallisten TORX® työkalujen kanssa. Vain erityisissä TORX® B0 työkaluissa on reikä, johon ruuvin tappi mahtuu. Wera Black Point -kärki ja huolellisesti tehty karkaisu takaavat kärjen pitkän käytettävyyden, hyvän korroosiosuojan ja suuren tarkkuuden. Kuusikantainen kierimisenesto estää työkalua vierimästä pois paikoiltaan. Merkintä kahvassa helpottaa työkalun löytämistä ja lajittelua.


**Internetlinkki**
<https://www.wera.de/fi/05138262001>

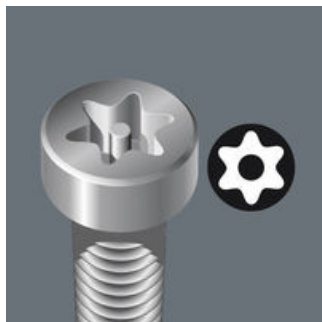
Wera - 367 TORX® B0  
 05138262001 - 4013288025883

Wera Werkzeuge GmbH  
 Korzter Straße 21-25  
 D-42349 Wuppertal  
 Tel: +49 (0)2 02 / 40 45-0  
 E-Mail: info@wera.de

## Reikä TORX®



Kraftform Plus -ruuvitaltta - konkreettista ergonomiaa. Säästää kättä ja käsivartta - myös jatkuvassa käytössä. Tämä yhdistettynä Kraftform-ruuvitaltojen muiden teknisten ja käytännöllisten tuote-etujen kanssa, kuten Lasertip-kärjen, joka pitää työkalun varmasti ruuvinkannassa kiinni, tekevät näistä ruuvitaltoista ihanteellisia, kun ruuvaus tehdään käsin.



Suunniteltu estämään niin sanottujen turvaruuviliitäntöjen luvaton irtoaminen. Jotta tavallisia TORX® työkaluja ei voisi käyttää, ruuvien kiinnitysprofiilissa on ulkoneva tappi. Tappi mahtuu TORX® B0 kärkien reikään, ja turvaruuviliitäntä voidaan irrottaa.

## Kraftform



Kraftform-kahvan muodon alkuperäinen idea - käden on annettava kahvan muoto - on osoittautunut oikeaksi. Wera kehitti jo 1960-luvulla maailmanlaajuisesti tunnetun Fraunhofer-instituutin kanssa ruuvitaltan, joka on sovitettu ihmisen käden muotoon. Pitkän kehitystyön jälkeen Weran Kraftform-kahva tuotiin markkinoille 1968. Sitä on sen jälkeen optimoitu uusilla tekniikoilla, mutta se on säilyttänyt hyväksi havaitun muotonsa, koska ihmisen käsi ei ole muuttunut sen jälkeen.

## Suuri kosketuspinta



Suuri kosketuspinta - jossa on erityisen suuri kitka pehmeiden vyöhykkeiden ansiosta - johtaa suureen vääntömomenttien siirtoon ilman terävien reunojen käsiin aiheuttamia painaumuksia.

## Nopea otteen vaihto



Kahvassa käytetyt kovat materiaalit takaavat nopean otteenvaihdon ilman että iho tarttuu kahvaan. Pehmeämmät, liukumattomat vyöhykkeet mahdollistavat suurten vääntömomenttien häviöttömän siirron.

## Kierimisenesto



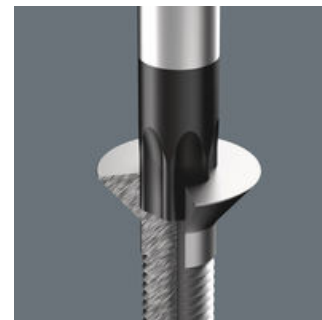
Kuusikantainen kierimisenesto estää työkalua vierimästä pois paikoiltaan. Enää ei tarvitse etsiä pudonneita työkaluja.

## Kahvamerkintä



Kahvassa oleva ruvisymboli ja koko auttavat oikean työkalun löytämistä työkalulaukusta ja työpisteellä.

## Wera Black Point -kärki



Wera Black Point -kärki ja huolellisesti tehty karkaisu takaavat kärjen pitkän käytettävyyden, hyvän korroosiosuojan ja suuren tarkkuuden.






## Internetlinkki

<https://www.wera.de/fi/05138262001>

Wera - 367 TORX® B0  
05138262001 - 4013288025883

Wera Werkzeuge GmbH  
Korzter Straße 21-25  
D-42349 Wuppertal  
Tel: +49 (0)2 02 / 40 45-0  
E-Mail: info@wera.de

Tämän tuoteperheen muut versiot:

					
		mm	mm	mm	inch
05138257001	TX 7	60	70	3,5	2 3/8"
05138258001	TX 8	60	81	3,5	2 3/8"
05138259001	TX 9	60	81	4,0	2 3/8"
05138260001	TX 10	80	81	4,0	3 1/8"
05138268001	TX 10	300	81	4,0	12"
05138261001	TX 15	80	98	4,0	3 1/8"
05138269001	TX 15	300	98	4,0	12"
<b>05138262001</b>	<b>TX 20</b>	<b>100</b>	<b>98</b>	<b>4,5</b>	<b>4"</b>
05138270001	TX 20	300	98	4,5	12"
05138263001	TX 25	100	105	5,0	4"
05138264001	TX 27	115	105	5,5	4 9/16"
05138265001	TX 30	115	105	6,0	4 9/16"
05138266001	TX 40	130	112	7,0	5 3/16"

## Internetlinkki

<https://www.wera.de/fi/05138262001>

Wera - 367 TORX® B0

05138262001 - 4013288025883

Wera Werkzeuge GmbH

Korzter Straße 21-25

D-42349 Wuppertal

Tel: +49 (0)2 02 / 40 45-0

E-Mail: [info@wera.de](mailto:info@wera.de)