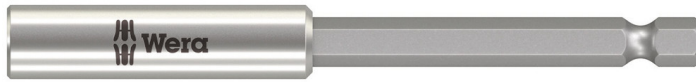


Kärkipidin ruostumattomasta teräksestä valmistetulla holkilla



EAN:	4013288105288	Mitat:	155x44x25 mm
Osanro:	05160977001	Paino:	49 g
Tuotenro:	899/4/1 S	Alkuperämaa:	CZ
		Tullitariffinro:	84661038

- Kärkipidin sellaisten bits-kärkien kiinnittämiseen, joissa on 1/4" kuusiokantakiinnitys
- Ruostumattomasta teräksestä valmistettu hylsy, lukkorengas ja vahva kestmagneetti
- 1/4" kuusiokantakiinnitys (Wera-liitäntäsarja 4)
- Vahva lukkorengas takaa työkalun optimaalisen istuvuuden pitimessä
- Vahva kestmagneetti pitää bits-kärjet pomminvarmasti paikoillaan

Kärkipidin, joka sopii sellaisten bits-kärkien kiinnittämiseen, joissa on 1/4" kuusiokantakiinnitys standardin DIN ISO 1173-C 6,3 mukaan. Ruostumattomasta teräksestä valmistettu hylsy tarjoaa erityisen korroosiosuojan. Erityisen vahva lukitusrengas takaa työkalun optimaalisen istuvuuden pitimessä. Erityisen vahva kestmagneetti pitää Bits-kärjet pomminvarmasti paikoillaan. 1/4" kuusiokanta, sopii ruuvinvääntimiin, joiden kiinnitys on standardin DIN ISO 1173-F 6,3 mukainen

Internetlinkki

https://products.wera.de/fi/bits_holders_adaptors_and_sets_holders_adaptors_connectors_universal_bit_holders_with_stainless_steel_sleeve_899_4_1_s.html

Wera - 899/4/1 S
05160977001 - 4013288105288

Wera Werkzeuge GmbH
Korzter Straße 21-25
D-42349 Wuppertal
Tel: +49 (0)2 02 / 40 45-0
E-Mail: info@wera.de

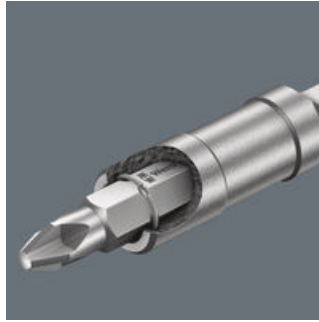
Kärkipidin ruostumattomasta teräksestä valmistetulla holkilla

Kärkipidin ruostumattomasta teräksestä valmistetulla holkilla

Kärkipidin vahvalla lukkorengaalla








Lukkorengas ja vahva kestmagneetti pitävät bits-kärjen varmasti pitimessä paikoillaan.



Lukkorengas (S = erittäin vahva) ja vahva kestmagneetti pitävät bits-kärjen varmasti pitimessä paikoillaan.

Tämän tuoteperheen muut versiot:

					
	inch	mm	inch	inch	mm
05160976001	1/4"	50	2"	1/4"	10,5
05160924001	1/4"	75	3"	1/4"	10,5
05160977001	1/4"	100	4"	1/4"	10,5
05160979001	1/4"	200	8"	1/4"	10,5
05160981001	1/4"	300	12"	1/4"	10,5

Internetlinkki

https://products.wera.de/fi/bits_holders_adaptors_and_sets_holders_adaptors_connectors_universal_bit_holders_with_stainless_steel_sleeve_899_4_1_s.html

Wera - 899/4/1 S

05160977001 - 4013288105288

Wera Werkzeuge GmbH

Korzter Straße 21-25

D-42349 Wuppertal

Tel: +49 (0)2 02 / 40 45-0

E-Mail: info@wera.de