



EAN:	4013288025876	Mitat:	178x33x33 mm
Osanro:	05138261001	Paino:	52 g
Tuoteno:	367 TORX® B0	Alkuperämaa:	CZ
		Tullitariffinro:	82054000

- Ruuvitaltta TORX® ruuveille, joissa turvatappi
- Kraftform-monikomponenttikahva nopeaan ja ergonomiseen ruuvaukseen
- TORX® profiilissa on reikä niin sanottujen turvaruuviliitäntöjen irrottamiseen
- Merkintä kahvassa helpottaa työkalun löytämistä ja lajittelua
- Weran Black Point -kärki tarjoaa erittäin suuren tarkkuuden ja optimoidun korroosiosuojan

Laadukas Kraftform Plus -ruuvitaltta. Kraftform-monikomponenttikahva nopeaan ja miellyttävään työskentelyyn. TORX® B0 ruuveilla on ruuvinkannassaan ulkoneva tappi. Tämä estää luvattoman irrottamisen, koska näitä ruuveja ei voida käyttää tavallisten TORX® työkalujen kanssa. Vain erityisissä TORX® B0 työkaluissa on reikä, johon ruuvin tappi mahtuu. Wera Black Point -kärki ja huolellisesti tehty karkaisu takaavat kärjen pitkän käytettävyyden, hyvän korroosiosuojan ja suuren tarkkuuden. Kuusikantainen kierimisenesto estää työkalua vierimästä pois paikoiltaan. Merkintä kahvassa helpottaa työkalun löytämistä ja lajittelua.


Internetlinkki
https://products.wera.de/fi/screwdrivers_kraftform_plus__series_300_367_torx_bo.html

Wera - 367 TORX® B0
 05138261001 - 4013288025876

Wera Werkzeuge GmbH
 Korzter Straße 21-25
 D-42349 Wuppertal
 Tel: +49 (0)2 02 / 40 45-0
 E-Mail: info@wera.de

Reikä TORX®



Kraftform Plus -ruuvitaltta -konkreetista ergonomiaa. Säästää kättä ja käsivartta - myös jatkuvassa käytössä. Tämä yhdistettynä Kraftform-ruuvitalttojen muiden teknisten ja käytännöllisten tuote-etujen kanssa, kuten Lasertip-kärjen, joka pitää työkalun varmasti ruuvinkannassa kiinni, tekevät näistä ruuvitaltoista ihanteellisia, kun ruuvaus tehdään käsin.



Suunniteltu estämään niin sanottujen turvaruuviliitäntöjen luvaton irtoaminen. Jotta tavallisia TORX® työkaluja ei voisi käyttää, ruuvien kiinnitysprofiilissa on ulkoneva tappi. Tappi mahtuu TORX® B0 kärkien reikään, ja turvaruuviliitäntä voidaan irrottaa.

Kraftform



Kraftform-kahvan muodon alkuperäinen idea - käden on annettava kahvan muoto - on osoittautunut oikeaksi. Wera kehitti jo 1960-luvulla maailmanlaajuisesti tunnetun Fraunhofer-instituutin kanssa ruuvitaltan, joka on sovitettu ihmisen käden muotoon. Pitkän kehitystyön jälkeen Weran Kraftform-kahva tuotiin markkinoille 1968. Sitä on sen jälkeen optimoitu uusilla tekniikoilla, mutta se on säilyttänyt hyväksi havaitun muotonsa, koska ihmisen käsi ei ole muuttunut sen jälkeen.

Suuri kosketuspinta



Suuri kosketuspinta - jossa on erityisen suuri kitka pehmeiden vyöhykkeiden ansiosta - johtaa suureen vääntömomenttien siirtoon ilman terävien reunojen käsiin aiheuttamia painaumuksia.

Nopea otteen vaihto



Kahvassa käytetyt kovat materiaalit takaavat nopean otteenvaihdon ilman että iho tarttuu kahvaan. Pehmeämmät, liukumattomat vyöhykkeet mahdollistavat suurten vääntömomenttien häviöttömän siirron.

Kierimisenesto



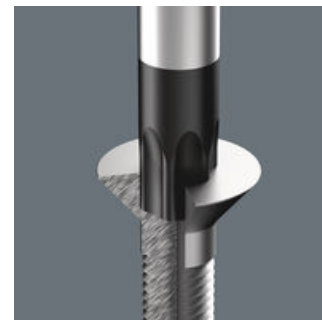
Kuusikantainen kierimisenesto estää työkalua vierimästä pois paikoiltaan. Enää ei tarvitse etsiä pudonneita työkaluja.

Kahvamerkintä



Kahvassa oleva ruvisymboli ja koko auttavat oikean työkalun löytämistä työkalulaukusta ja työpisteellä.

Wera Black Point -kärki



Wera Black Point -kärki ja huolellisesti tehty karkaisu takaavat kärjen pitkän käytettävyyden, hyvän korroosiosuojan ja suuren tarkkuuden.






Internetlinkki

https://products.wera.de/fi/screwdrivers_kraftform_plus_series_300_367_torx_bo.html

Wera - 367 TORX® B0
 05138261001 - 4013288025876

Wera Werkzeuge GmbH
 Korzter Straße 21-25
 D-42349 Wuppertal
 Tel: +49 (0)2 02 / 40 45-0
 E-Mail: info@wera.de

Tämän tuoteperheen muut versiot:

					
		mm	mm	mm	inch
05138257001	TX 7	60	70	3,5	2 3/8"
05138258001	TX 8	60	81	3,5	2 3/8"
05138259001	TX 9	60	81	4,0	2 3/8"
05138260001	TX 10	80	81	4,0	3 1/8"
05138268001	TX 10	300	81	4,0	12"
05138261001	TX 15	80	98	4,0	3 1/8"
05138269001	TX 15	300	98	4,0	12"
05138262001	TX 20	100	98	4,5	4"
05138270001	TX 20	300	98	4,5	12"
05138263001	TX 25	100	105	5,0	4"
05138264001	TX 27	115	105	5,5	4 9/16"
05138265001	TX 30	115	105	6,0	4 9/16"
05138266001	TX 40	130	112	7,0	5 3/16"

Internetlinkki

https://products.wera.de/fi/screwdrivers_kraftform_plus__series_300_367_torx_bo.html

Wera - 367 TORX® B0
 05138261001 - 4013288025876

Wera Werkzeuge GmbH
 Korzter Straße 21-25
 D-42349 Wuppertal
 Tel: +49 (0)2 02 / 40 45-0
 E-Mail: info@wera.de