

RAVAS

RAVAS-3200-F Li

Punnitseva haarukkavaunu



- ◆ Korkea punnitustarkkuus ja hienojakoinen monias-
kel lukutarkkuus, kalibrointitodistuksella
- ◆ Li-ION -akkupaketti, lataukseen irrotettavissa
- ◆ Näyttölaitte 3200, jossa Bluetooth 4.0 ja ilmainen
WeightsAPP –sovellus vakiovarusteena
- ◆ Solakat haarukkamitat, kevyt omapaino
- ◆ Monipuoliset tietoliikenneominaisuudet
- ◆ Laaja optiovalikoima
- ◆ Rinnakkaismalli myyntipunnitukseen ja/tai SOLAS-
vaatimukseen varmennettuna, luokka III

Monipuolista lavapunnitusta

RAVAS-3200-F Li on monipuolisilla ominaisuuksilla va-
rustettu punnitseva haarukkavaunu logistiikan ja tuotan-
non päivittäisiin punnitustarpeisiin. Se punnitsee kuormat
jopa 200 gramman tarkkuudella.

Helppokäyttöisen ja monipuolisen näyttölaitteen avulla
RAVAS-3200-F Li soveltuu hyvin annostelu- ja eräkäsitte-
lytehtäviin, perinteisten varasto- ja logistiikkatehtävien
lisäksi.

Ladattava Li-ION –akku mahdollistaa jopa 75 tunnin jat-
kuvan käyttöajan kehittyneiden virransäästöominaisuuksien
ansiosta. Akku on lataukseen irrotettavissa.

Tietoliikenneominaisuudet vastaavat tämän päivän vaati-

muksiin. Näyttölaitteeseen on vakiona Bluetooth 4.0, ja
varustettavissa WiFi- ja RS-232 –liitännöillä. Vaakaan
saa myös vaunukohtaisen tulostimen.

RAVAS-3200-F Li CE -rinnakkaismalli myyntipunnituk-
seen varmennettuna sekä SOLAS-vaatimukseen hyväksyt-
tyinä.

Haarukkavaunun runko on laadukas ja kestävä, mutta
helposti korjattavissa ja huollettavissa hyvin saatavilla
olevilla varaosilla. Kriittisten kohteiden voitelunipat helpot-
tavat kunnossapitoa ja alentavat vaunun elinkaarikustan-
nuksia.

Optiovalikoima on erittäin laaja ja siten RAVAS-3200-F Li
mukautuukin hyvin useimpiin käyttöympäristöihin ja –
kohteisiin.



 Bluetooth®



Toiminnot

- Nollapisteen korjaus automaattinen ja manuaalinen
- Vaihto brutto- ja nettonäyttämän välillä
- Automaattinen ja manuaalinen taaran asetus
- Summatoiminto
- Syötettävät koodinumerot, viisi numeroa
- Sisäinen kello ja kalenteri
- Virheilmoitukset vaakänäytöllä
- Käyttäjävaikeus virransäästötoimintoihin
- Kg/lb -vaihtomahdollisuus

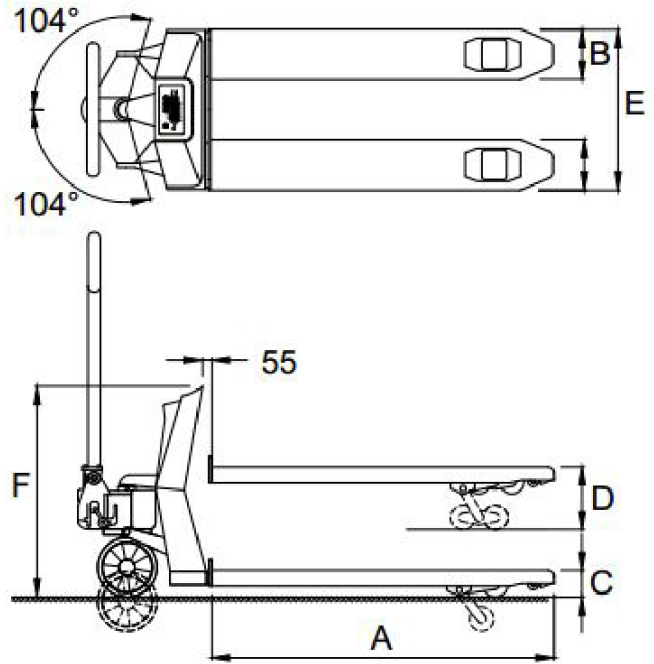
Tekniikka vakiotuotteessa

Kapasiteetti	2000 kg
Näytön lukutarkkuus	Moniaskeleinen, automaattisesti vaihtuva
	0-200 kg –alueella lukutarkkuus 0,2 kg
	200-500 kg –alueella 0,5 kg
	500-2000 kg –alueella 1,0 kg
Mittavirhe maksimissaan	0,1 % punnittavasta kuormasta
Näyttö	Kaksivärinen taustavalaistu LCD, numerokorkeus 20 mm
Näppäimistö	Viisi toimintonäppäintä, On/off -kytkin
Kotelointiluokka	Punnitusanturit IP67, näyttö IP65
Käyttövirta Li-ION	14,8V DC / 5Ah, laturi sisältyy
Käyttöaika	75 tuntia yhtäjaksoinen
Akun latausaika	6 tuntia
Ohjauspyörät	Kumi, alumiinivanteilla
Kuormapyörät	Telikuormapyörät, polyuretaani
Nostohydrauliikka	Pikanostotoiminnolla
Omapaino	118 kg
Väri	Runko: punainen RAL3000



Management System
ISO 9001:2015
ISO 14001:2015
ISO 45001:2018
www.tuv.com
ID 0000037200

Mitat, mm



A	Haarukkipituus	1150
B	Haarukkaleveys	170
C	Haarukakorkeus min	90
	Maavara rungon alapuolella	22
D	Haarukakorkeus max	180
	Nostokorkeus	90
E	Haarukoiden ulkoleveys	540
F	Näyttökotelon korkeus	800

Optiot

- Varmennus myyntipunnitukseen, OIML luokka III
- SOLAS –hyväksyntä
- Lisäakkupaketti
- Vaihtoehtoiset näytön lukutarkkuudet, jopa 0,1 kg
- Vaihtoehtoinen kapasiteetti, jopa 3000 kg
- Vaunukohtainen lämpö- tai matriisilostoin
- Näytön lämmityselementti
- Kääntyvä näyttö (maalattu, ruostumaton)
- Bluetooth- tai WiFi -ulostulo
- Releulostulo annostelun automatisointiin
- Ruostumaton runko galvanoidulla pumpulla
- Täysin ruostumaton rakenne
- Ruostumattomat haarukat
- Tiedonkeruukapula viivakoodinlukijalla
- Jalkajarru
- Vaihtoehtoiset haarukkipituudet ja runkoleveydet
- Vaihtoehtoiset pyörämateriaalit
- RDC, RAVAS Data Collector –ohjelmisto
- RIS, RAVAS Integration –ohjelmisto
- Asiakaskohtainen väri tai tarroitus