

Ruostumattomasta teräksestä valmistetut Kraffform-ruuvitaltat



EAN:	4013288107466	Mitat:	262x40x40 mm
Osanro:	05032033001	Paino:	150 g
Tuotenro:	3355 PZ	Alkuperämaa:	CZ
		Tullitariffinro:	82054000

- Ruostumattomasta teräksestä valmistettu ruuvitaltta Pozidriv-ruuveille
- Kraffform-monikomponenttikahva nopeaan ja ergonomiseen ruuvaukseen
- Take it easy -värikoodausjärjestelmä: Värikoodit profiilien ja koon mukaan
- Kuusikantainen kierimisenesto estää työkalua vierimästä pois
- Lasertip-kärki, ruostumaton teräs estää ulkoisen ruosteen muodostumisen

Laadukas Kraffform Plus -ruuvitaltta ruostumattomasta teräksestä. Wera ruostumattomasta teräksestä valmistetut työkalut on tyhjiökarkaistu, joten niissä on ruuviliitäntöihin tarvittavat kovuudet ja lujuusarvot. Teollinen käyttö on mahdollista rajoituksetta. Lasertip-kärki pureutuu tiukasti ruuvinpäähän ja estää poisluiskahtamisen ruuvinpäästä. Kraffform-monikomponenttikahva nopeaan ja miellyttävään työskentelyyn. Take it easy -värikoodausjärjestelmä profiilien ja kokojen mukaan – tarvittavan työkalun helppoon ja nopeaan löytämiseen. Kuusikulmainen kierimisenesto estää työkalua vierimästä pois työtasolta.

Internetlinkki

https://products.wera.de/fi/screwdrivers_series_kraffform_screwdrivers_stainless_steel_3355_pz.html

Wera - 3355 PZ
05032033001 - 4013288107466

Wera Werkzeuge GmbH
Korzter Straße 21-25
D-42349 Wuppertal
Tel: +49 (0)2 02 / 40 45-0
E-Mail: info@wera.de

Ruostumattomasta teräksestä valmistetut Kraffform-ruuvitaltat

Ruuvaa ruostumatonta terästä ruostumattomalla teräksellä!



Ruuvaa ruostumatonta terästä ruostumattomalla teräksellä!



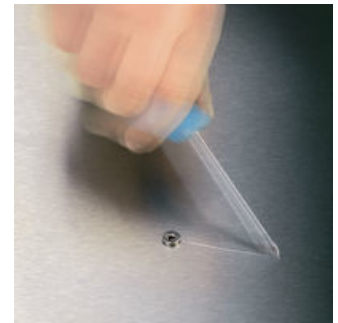
Ratkaisu ulkoiseen ruosteeseen: Ruuvaa ruostumatonta terästä ruostumattomalla teräksellä! Weran Stainless-työkalut on valmistettu ruostumattomasta teräksestä, jolloin vältetään ruma, ulkoisen ruosteen muodostuminen.

Tyhjiökarkaisu



Weran ruostumattomasta teräksestä valmistetut työkalut on tyhjiökarkaistu, joten niissä on ruuviilitäntöihin tarvittavat kovuudet ja lujuusarvot. Teollinen käyttö on mahdollista rajoituksetta.

Lasertip-kärki estää poisluiskahtamisen



Usein käy niin, että ruuvatessa työkalu luiskahtaa pois ruuvinkannasta. Joskus arvokkaita pintoja vaurioituu, joskus jopa käyttäjä itse. Weran Lasertip-ruuvitaltojen kärki on mikrokooppisesti karhennettu lasersäteellä. Tämä karkea pinta puree ruuvinkantaan. Näin voidaan välttää tahatonta poisluiskahtamista.

Lasertip-kärki



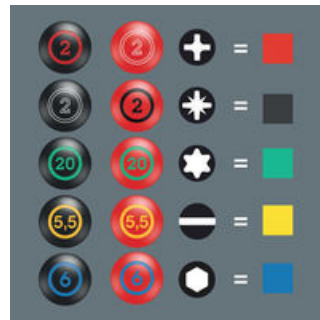
Teräväreunainen pintarakenne luodaan tiukasti keskitettyä laservaloa käyttäen. Laserkäsittelyn ansiosta jälkien kovuus on jopa 1000 HV 0,3. Lasertip-kärki pureutuu tiukasti ruuvinkantaan, ja estää poisluiskahtamisen ruuvikannasta. Saatavilla ura-, Phillips- ja Pozidriv-profiileille.

Vähemmän puristusvoimaa



Weran Lasertip-kärki vähentää vaadittua puristusvoimaa ja parantaa voimansiirtoa. Ruuvauksesta tulee turvallisempaa ja mukavampaa.

Take it easy -värikoodausjärjestelmä



Ruuvitaltat, Take it easy: Värikoodit profiilien mukaan ja kokomerkinä.

Kraffform



Kraffform-kahvan muodon alkuperäinen idea – käden on annettava kahvan muoto – on osoittautunut oikeaksi. Wera kehitti jo 1960-luvulla maailmanlaajuisesti tunnetun Fraunhofer-instituutin kanssa ruuvitaltan, joka on sovitettu ihmisen käden muotoon. Pitkän kehitystyön jälkeen Weran Kraffform-kahva tuotiin markkinoille 1968. Sitä on sen jälkeen optimoitu uusilla tekniikoilla, mutta se on säilyttänyt hyväksi havaitun muotonsa, koska ihmisen käsi ei ole muuttunut sen jälkeen.

Internetlinkki






https://products.wera.de/fi/screwdrivers_series_kraffform_screwdrivers_stainless_steel_3355_pz.html

Wera - 3355 PZ
05032033001 - 4013288107466

Wera Werkzeuge GmbH
Korzter Straße 21-25
D-42349 Wuppertal
Tel: +49 (0)2 02 / 40 45-0
E-Mail: info@wera.de

Ruostumattomasta teräksestä valmistetut Kraffform-ruuvitaltat

Tämän tuoteperheen muut versiot:

		 mm	 mm	 mm	 inch
05032030001 ¹⁾	PZ 0	60	81	3.0	2 3/8
05032031001	PZ 1	80	98	4.5	3 1/8
05032032001	PZ 2	100	105	6.0	4
05032033001	PZ 3	150	112	8.0	6

1) ei Lasertip-kärkeä

Internetlinkki

https://products.wera.de/fi/screwdrivers_series_kraffform_screwdrivers_stainless_steel_3355_pz.html

Wera - 3355 PZ

05032033001 - 4013288107466

Wera Werkzeuge GmbH

Korzter Straße 21-25

D-42349 Wuppertal

Tel: +49 (0)2 02 / 40 45-0

E-Mail: info@wera.de