

6003 Joker-kiintolenkkiavain, tuumainen, 5/8" x 182 mm

6003 Joker-kiintolenkkiavain



EAN:	4013288213020	Mitat:	260x50x23 mm
Osanro:	05020216001	Paino:	125 g
Tuotenumero:	6003 Joker Imperial	Alkuperämaa:	CZ
		Tullitariffinro:	82041100

- Soveltuu erityisesti ahtaisiin paikkoihin
- Kiintoavainpään erityinen kitageometria lisää työkalun käyttömahdollisuuksia
- Kidan pieni palautuskulma tarttuu ruuvinkantaan 15 asteen välein
- Ohut lenkipää, joka on 15°:n kulmassa
- Take it easy -värikoodausjärjestelmä: Värikoodit koon mukaan

Koska ruuvauskohteissa on usein erittäin vähän tilaa, tarvitaan työkaluja, joilla työt onnistuvat hyvin myös ahtaissa kohteissa. Ahtaissa paikoissa työkalulta vaaditaan enemmän tartuntapisteitä. Voidaanko myös kiintoavainta muokata niin, että työkalun tartuntaominaisuudet paranevat? Kiintoavainpään 7,5 asteen kulman ja kaksinkertaisen kuusiogeometrian ansiosta tartuntapisteiden määrä tuplaantuu. Kun kiintoavainta käännetään ruuvauksen aikana toistuvasti ympäri 180°, on käytössäsi neljä eri tartuntavaihtoehtoa, joilla pystyt tarttumaan pultista tai mutterista 15° välein. Joker 6003:n kätevä kitageometria lisää merkittävästi käyttömahdollisuuksia ahtaissa tiloissa. Käännettyäsi avaimen ympäri, Joker 6003 löytää aina sopivan tartuntapisteen. Ohut, mutta vankka lenkkiavainpää on taitettu 15 asteen kulmaan. Laadukas pintakäsittely mahdollistaa hyvän ja kestävä korroosiosuojan. Take it easy -värikoodausjärjestelmä: Värikoodit koon mukaan.

Internetlinkki

https://products.wera.de/fi/news_and_promotional_products_autumn_winter_2020_2021_6003_joker_imperial.html

Wera - 6003 Joker Imperial
05020216001 - 4013288213020

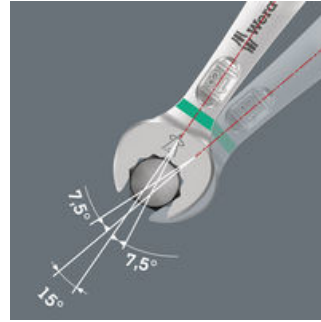
Wera Werkzeuge GmbH
Korzter Straße 21-25
D-42349 Wuppertal
Tel: +49 (0)2 02 / 40 45-0
E-Mail: info@wera.de

Erityisen ahtaisiin paikkoihin



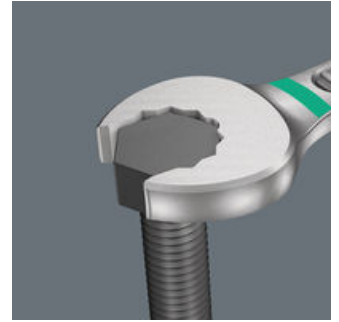
Kiintolenkkiavain Joker 6003 ja sen erityinen kitageometria – kiintoavainpään 7,5 asteen kulma ja kaksinkertainen kuusiogeometria, yhdessä avaimen ympäri kääntämisen kanssa, tuplaa tartuntamahdollisuudet mutterista tai pultista. Avaimella voit tarttua kiinnikkeestä aina 15° välein.

Kun kääntökulma on alle 30°



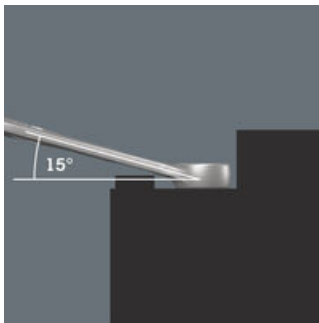
Kiintoavainpään 7,5°:n kulman, kaksinkertaisen kuusiogeometrian ja oikean käyttötavan (tartu, ruuvaus, käännä avain, tartu uudestaan, ruuvaus, käännä avain jne.) ansiosta voidaan ratkaista myös ruuvaustilanteet, joissa mahdollinen kulma on alle 30°.

Kaksoiskuusio-geometria



Kiinto- ja lenkipään kaksinkertainen kuusikulmainen geometria takaa istuvan liitoksen pulttiin tai mutteriin, ja pienentää luiskahtamisriskiä.

Taitettu lenkipää



Lenkipäässä on 15 asteen kulma työkalun akseliin nähden, mikä ehkäisee vammoja.

Weran Take it easy -värikoodausjärjestelmä



Take it easy -värikoodausjärjestelmä kokojen mukaan – tarvittavan työkalun helppoon ja nopeaan löytämiseen. Koon merkintäjärjestelmä työkaluissa, jotka on tarkoitettu kuusiokoloruuveille (L-avaimet, Zyklop-kärkihylsyt), kuusikantaisille pulteille ja muttereille (Joker-kiintoavain, Zyklop-hylsyt ja Zyklop-kiintoavain, Zyklop-hylsyt ja Zyklop-hylsyt pitotoiminnolla) sekä TORX® ruuveille (L-avaimet, Zyklop-kärkihylsyt).







Internetlinkki

https://products.wera.de/fi/news_and_promotional_products_autumn_winter_2020_2021_6003_joker_imperial.html

Wera - 6003 Joker Imperial
05020216001 - 4013288213020

Wera Werkzeuge GmbH
Korzter Straße 21-25
D-42349 Wuppertal
Tel: +49 (0)2 02 / 40 45-0
E-Mail: info@wera.de

Tämän tuoteperheen muut versiot:

							
		inch	mm	mm	mm	mm	mm
05020211001	blau	5/16"	115	19	4.5	12.5	7
05020212001	rot	3/8"	125	22	5	15	7
05020213001	violett	7/16"	135	24.5	5	17	8
05020214001	tuerkis	1/2"	160	26	6	19	8.5
05020215001	pink	9/16"	167	29	6	20	8.5
05020216001	schwarz	5/8"	182	35	6.5	23	10
05020217001	cyan	11/16"	210	40	7.5	26	11.5
05020218001	gelb	3/4"	230	42	7.5	27.5	11.5

Internetlinkki

https://products.wera.de/fi/news_and_promotional_products_autumn_winter_2020_2021_6003_joker_imperial.html

Wera - 6003 Joker Imperial
05020216001 - 4013288213020

Wera Werkzeuge GmbH
Korzter Straße 21-25
D-42349 Wuppertal
Tel: +49 (0)2 02 / 40 45-0
E-Mail: info@wera.de