



EAN:	4013288214201	Mitat:	297x100x65 mm
Osanro:	05020241001	Paino:	962 g
Tuotenro:	6003 Joker 8 Imperial Set 1	Alkuperämaa:	CZ
		Tullitariffinro:	82041100

- Soveltuu erityisesti ahtaisiin paikkoihin
- Kiintoavainpään erityinen kitageometria lisää työkalun käyttömahdollisuuksia
- Kidan pieni palautuskulma tarttuu ruuvinkantaan 15 asteen välein
- Ohut lenkkipää, joka on 15°:n kulmassa
- Soveltuu Wera 2go -järjestelmään telakointiin

Koska ruuvauskohteissa on usein erittäin vähän tilaa, tarvitaan työkaluja, joilla työt onnistuvat hyvin myös ahtaissa kohteissa. Ahtaissa paikoissa työkalulta vaaditaan enemmän tartuntapisteitä. Voidaanko myös kiintoavainta muokata niin, että työkalun tartuntaominaisuudet paranevat? Kiintoavainpään 7,5 asteen kulman ja kaksinkertaisen kuusiogeometrian ansiosta tartuntapisteiden määrä tuplaantuu. Kun kiintoavainta käännetään ruuvauksen aikana toistuvasti ympäri 180°, on käytössäsi neljä eri tartuntavaihtoehtoa, joilla pystyt tarttumaan pultista tai mutterista 15° välein. Joker 6003:n kätevä kitageometria lisää merkittävästi käyttömahdollisuuksia ahtaissa tiloissa. Käännettyäsi avaimen ympäri, Joker 6003 löytää aina sopivan tartuntapisteen. Ohut, mutta vankka lenkkiavainpää on taitettu 15 asteen kulmaan. Laadukas pintakäsittely mahdollistaa hyvän ja kestävä korroosiosuojan. Joker-laukut sopivat taustapuolen tarrakiinnityksensä ansiosta kiinnitettäväksi seinälle, hyllylle, työkaluvaunuun ja Wera 2go-järjestelmään.

Internetlinkki



https://products.wera.de/fi/joker_6003_joker_combination_wrench_open-end_with_return_angle_of_just_15_when_things_get_tight_6003_joker_8_imperial_set_1.html

Wera - 6003 Joker 8 Imperial Set 1
05020241001 - 4013288214201

Wera Werkzeuge GmbH
Korzter Straße 21-25
D-42349 Wuppertal
Tel: +49 (0)2 02 / 40 45-0
E-Mail: info@wera.de

6003 Joker-kiintolenkkiavain

Sarjan sisältö:

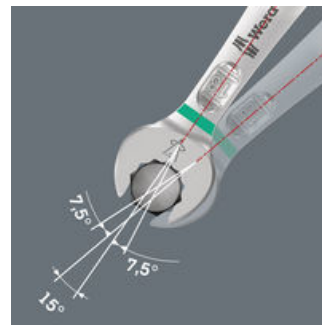
	6003 Joker Imperial			K240	1 x 240 x 50 mm
	05020211001	1 x 5/16" x 115 mm		11990178	
	05020212001	1 x 3/8" x 125 mm			
	05020213001	1 x 7/16" x 135 mm			
	05020214001	1 x 1/2" x 160 mm			
	05020215001	1 x 9/16" x 167 mm			
	05020216001	1 x 5/8" x 182 mm			
	05020217001	1 x 11/16" x 210 mm			
	05020218001	1 x 3/4" x 230 mm			

Erittymisen ahtaisiin paikkoihin



Kiintolenkkiavain Joker 6003 ja sen erityinen kitageometria – kiintoavainpään 7,5 asteen kulma ja kaksinkertainen kuusiogeometria, yhdessä avaimen ympäri kääntämisen kanssa, tuplaa tartuntamahdollisuudet mutterista tai pultista. Avaimella voit tarttua kiinnikkeestä aina 15° välein.

Kun kääntökulma on alle 30°



Kiintoavainpään 7,5°:n kulman, kaksinkertaisen kuusiogeometrian ja oikean käyttötavan (tartu ruuvaus, käännä avain, tartu uudestaan, ruuvaus, käännä avain jne.) ansiosta voidaan ratkaista myös ruuvaustilanteet, joissa mahdollinen kulma on alle 30°.

Kaksoiskuusiogeometria



Kiinto- ja lenkipään kaksinkertainen kuusikulmainen geometria takaa istuvan liitoksen pulttiin tai mutteriin, ja pienentää luiskahtamisriskiä.

Internetlinkki

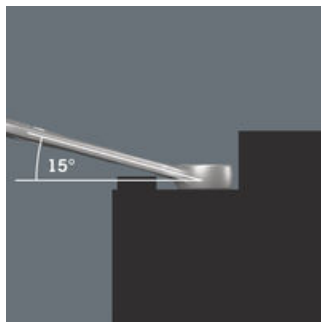
https://products.wera.de/fi/joker_6003_joker_combination_wrench_open-end_with_return_angle_of_just_15_when_things_get_tight_6003_joker_8_imperial_set_1.html

Wera - 6003 Joker 8 Imperial Set 1
05020241001 - 4013288214201

Wera Werkzeuge GmbH
Korzter Straße 21-25
D-42349 Wuppertal
Tel: +49 (0)2 02 / 40 45-0
E-Mail: info@wera.de

6003 Joker-kiintolenkkiavain

Taitettu lenkipää



Lenkipäässä on 15 asteen kulma työkalun akseliin nähden, mikä ehkäisee vammoja.

Weran Take it easy -värikoodausjärjestelmä



Take it easy -värikoodausjärjestelmä kokojen mukaan – tarvittavan työkalun helppoon ja nopeaan löytämiseen. Koon merkintäjärjestelmä työkaluissa, jotka on tarkoitettu kuusiokoloruuveille (L-avaimet, Zyklon-kärkihylsyt), kuusikantaisille pulteille ja muttereille (Joker-kiintoavain, Zyklon-hylsyt ja Zyklon-hylsyt pitotoiminnolla) sekä TORX® ruuveille (L-avaimet, Zyklon-kärkihylsyt).

Soveltuu Wera 2go -järjestelmään telakointiin



Joker-laukut sopivat taustapuolen tarrakiinnityksensä ansiosta kiinnitettäväksi seinälle, hyllylle, työkaluvaunuun ja Wera 2go-järjestelmään.

Internetlinkki

https://products.wera.de/fi/joker_6003_joker_combination_wrench_open-end_with_return_angle_of_just_15_when_things_get_tight_6003_joker_8_imperial_set_1.html

Wera - 6003 Joker 8 Imperial Set 1
05020241001 - 4013288214201

Wera Werkzeuge GmbH
Korzter Straße 21-25
D-42349 Wuppertal
Tel: +49 (0)2 02 / 40 45-0
E-Mail: info@wera.de