



| | | | |
|------------------|---------------------|-------------------------|---------------|
| EAN: | 4013288214195 | Mitat: | 295x105x80 mm |
| Osanro: | 05020231001 | Paino: | 1305 g |
| Tuotenro: | 6003 Joker 11 Set 1 | Alkuperämaa: | CZ |
| | | Tullitariffinro: | 82041100 |

- Soveltuu erityisesti ahtaisiin paikkoihin
- Kiintoavainpään erityinen kitageometria lisää työkalun käyttömahdollisuuksia
- Kidan pieni palautuskulma tarttuu ruuvinkantaan 15 asteen välein
- Ohut lenkipää, joka on 15°:n kulmassa
- Soveltuu Wera 2go -järjestelmään telakointiin

Koska ruuvauskohteissa on usein erittäin vähän tilaa, tarvitaan työkaluja, joilla työt onnistuvat hyvin myös ahtaissa kohteissa. Ahtaissa paikoissa työkalulta vaaditaan enemmän tartuntapisteitä. Voidaanko myös kiintoavainta muokata niin, että työkalun tartuntaominaisuudet paranevat? Kiintoavainpään 7,5 asteen kulman ja kaksinkertaisen kuusiogeometrian ansiosta tartuntapisteiden määrä tuplaantuu. Kun kiintoavainta käännetään ruuvauksen aikana toistuvasti ympäri 180°, on käytössäsi neljä eri tartuntavaihtoehtoa, joilla pystyt tarttumaan pultista tai mutterista 15° välein. Joker 6003:n kätevä kitageometria lisää merkittävästi käyttömahdollisuuksia ahtaissa tiloissa. Käännettyäsi avaimen ympäri, Joker 6003 löytää aina sopivan tartuntapisteen. Ohut, mutta vankka lenkkiavainpää on taitettu 15 asteen kulmaan. Laadukas pintakäsittely mahdollistaa hyvän ja kestäväen korroosiosuojan. Take it easy –värikoodausjärjestelmä: Värikoodit koon mukaan. Joker-laukut sopivat taustapuolen tarrakiinnityksensä ansiosta kiinnitettäväksi seinälle, hyllylle, työkaluvaunuun ja Wera 2go-järjestelmään.

Internetlinkki



https://products.wera.de/fi/joker_6003_joker_combination_wrench_open-end_with_return_angle_of_just_15_when_things_get_tight_6003_joker_11_set_1.html

Wera - 6003 Joker 11 Set 1
05020231001 - 4013288214195

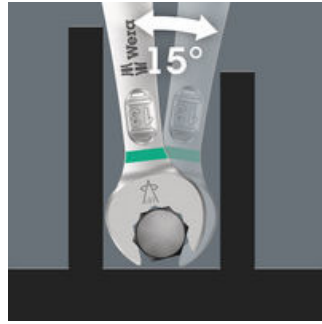
Wera Werkzeuge GmbH
Korzter Straße 21-25
D-42349 Wuppertal
Tel: +49 (0)2 02 / 40 45-0
E-Mail: info@wera.de

Työkaluja polku- ja sähköpyöriä varten

Sarjan sisältö:

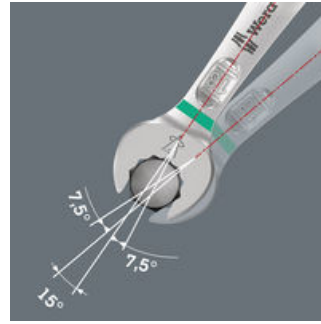
| | | | | | | |
|---|-------------------|-----------------|--|---|-------------|-----------------|
|  | 6003 Joker | | |  | K240 | |
| | 05020200001 | 1 x 8 x 115 mm | | | 11990178 | 1 x 240 x 50 mm |
| | 05020201001 | 1 x 10 x 125 mm | | | | |
| | 05020202001 | 1 x 11 x 135 mm | | | | |
| | 05020203001 | 1 x 12 x 148 mm | | | | |
| | 05020204001 | 1 x 13 x 160 mm | | | | |
| | 05020205001 | 1 x 14 x 167 mm | | | | |
| | 05020206001 | 1 x 15 x 174 mm | | | | |
| | 05020207001 | 1 x 16 x 182 mm | | | | |
| | 05020208001 | 1 x 17 x 190 mm | | | | |
| | 05020209001 | 1 x 18 x 210 mm | | | | |
| 05020210001 | 1 x 19 x 230 mm | | | | | |

Erityisen ahtaisiin paikkoihin



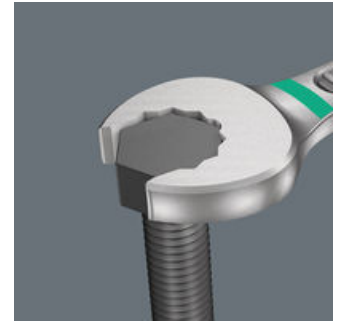
Kiintolenkkiavain Joker 6003 ja sen erityinen kitageometria – kiintoavainpään 7,5 asteen kulma ja kaksinkertainen kuusiogeometria, yhdessä avaimen ympäri kääntämisen kanssa, tuplaa tartuntamahdollisuudet mutterista tai pultista. Avaimella voit tarttua kiinnikkeestä aina 15° välein.

Kun kääntökulma on alle 30°



Kiintoavainpään 7,5°:n kulman, kaksinkertaisen kuusiogeometrian ja oikean käyttötavan (tartu, ruuvaus, käännä avain, tartu uudestaan, ruuvaus, käännä avain jne.) ansiosta voidaan ratkaista myös ruuvaustilanteet, joissa mahdollinen kulma on alle 30°.

Kaksoiskuusiogeometria



Kiinto- ja lenkipään kaksinkertainen kuusikulmainen geometria takaa istuvan liitoksen pulttiin tai mutteriin, ja pienentää luiskahtamisriskiä.

Internetlinkki

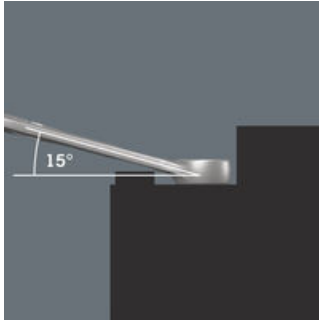
https://products.wera.de/fi/joker_6003_joker_combination_wrench_open-end_with_return_angle_of_just_15_when_things_get_tight_6003_joker_11_set_1.html

Wera - 6003 Joker 11 Set 1
05020231001 - 4013288214195

Wera Werkzeuge GmbH
Korzter Straße 21-25
D-42349 Wuppertal
Tel: +49 (0)2 02 / 40 45-0
E-Mail: info@wera.de

Työkaluja polku- ja sähköpyöriä varten

Taitettu lenkkipää



Lenkkipäässä on 15 asteen kulma työkalun akseliin nähden, mikä ehkäisee vammoja.

Weran Take it easy -värikoodausjärjestelmä



Take it easy -värikoodausjärjestelmä kokojen mukaan – tarvittavan työkalun helppoon ja nopeaan löytämiseen. Koon merkintäjärjestelmä työkaluissa, jotka on tarkoitettu kuusiokoloruuveille (L-avaimet, Zyklon-kärkihylsyt), kuusikantaisille pulteille ja muttereille (Joker-kiintoavain, Zyklon-hylsyt ja Zyklon-hylsyt pitotoiminnolla) sekä TORX® ruuveille (L-avaimet, Zyklon-kärkihylsyt).

Soveltuu Wera 2go -järjestelmään telakointiin



Joker-laukut sopivat taustapuolen tarrakiinnityksensä ansiosta kiinnitettäväksi seinälle, hyllylle, työkaluvaunuun ja Wera 2go-järjestelmään.

Internetlinkki

https://products.wera.de/fi/joker_6003_joker_combination_wrench_open-end_with_return_angle_of_just_15_when_things_get_tight_6003_joker_11_set_1.html

Wera - 6003 Joker 11 Set 1
05020231001 - 4013288214195

Wera Werkzeuge GmbH
Korzter Straße 21-25
D-42349 Wuppertal
Tel: +49 (0)2 02 / 40 45-0
E-Mail: info@wera.de