

SDE-250

Elektrodien kuivausuuni digitaalisella termostaatilla



SDE:t ovat suurikokoisia elektrodien kuivaus- ja säilytysastioita. Laitetta on helppo siirtää, ja siinä on digitaalinen termostaatti, jossa on laaja lämpötila-alue säilytystä varten. Kuivauksen jälkeen lämpötila laskee automaattisesti suositeltuun etukäteen asetettuun 130 °C:n kuivasäilytyslämpötilaan.

- 250 kg:n säilytyskapasiteetti
- Korkein varastointilämpötila 400 °C

Lisätietoja saat osoitteesta esab.com.



Tekniset tiedot

Tulojännite	3-vaiheinen 380 - 415 V (1-vaiheinen 110 - 230 V)
Lähtöteho	4500 W
Lähtövirta	12 A
Mitat L x S x K	830 x 720 x 1530 mm
Paino	225 kg

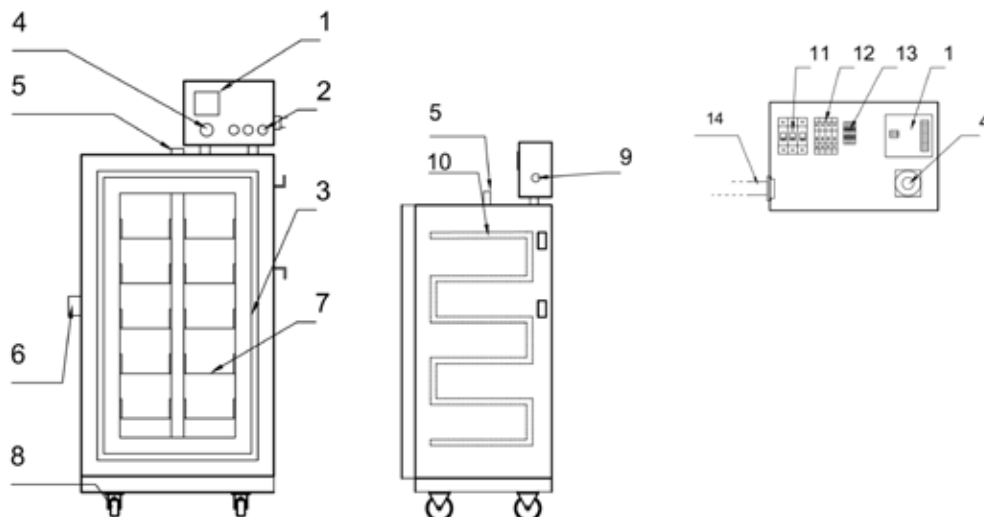
SDE-250

Tilaustiedot

SDE-250 Elektrodien kuivausuuni, 3-vaiheinen 400 V AC 50/60 Hz	0700100044
SDE-250 Elektrodien kuivausuuni, 1-vaiheinen 110 V AC 50/60 Hz	0700100045
SDE-250 Elektrodien kuivausuuni, 1-vaiheinen 230 V AC 50/60 Hz	0700100061

Kulutus- ja varaosat

1	Digitaalinen termostaatti DT-109A	0700100002
2	Merkkivalo 230 V	0700100003
2	Merkkivalo 110 V	0700100004
3	Lasikuituinen sydänlanka SDE-250	0700100050
4	Verkkokytkin	0700100018
5	Ilmaventtiili	0700100020
6	Ovenkahva	0700100006
7	Alusta	0700100054
8	Takapyörät ilman jarruja	0700100008
8	Jarrulliset etupyörät	0700100009
9	Kaapelin tiivisterengas - SDE/SDF	0700100031
10	Lämmitysvastus 230 V - SDE/SDF	0700100011
10	Lämmitysvastus 110 V - SDE/SDF	0700100012
11	Kytin 230 V	0700100017
11	Kytin 110 V	0700100023
12	Sulake (automaattinen) 10 A	0700100015
12	Sulake (automaattinen) 2 A	0700100016
13	Liitin	0700100019
14	Verkkojohto 400 V pistokkeella CEE 5x32 A	0700100013
14	Verkkojohto 110 V pistokkeella - SDE/SDF	0700100014



ESAB / esab.com

