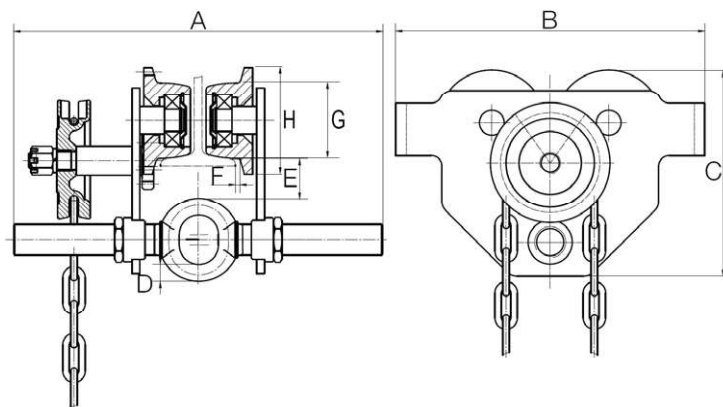


## KETJUSIIRTOVAUNUT KIERRETANGOLLA

**UUSI MALLI**

- vaunu liikkuu palkilla käsiketjusta vetämällä
- vaunun leveyttä voidaan säätää kierretangon avulla
- käsiketjun vakiopituus n. 3 m, jolloin vaunu voidaan asentaa n. 4 m:n korkeudelle
- saatavana myös pidemmällä ketjulla
- sopivat I- ja T-palkeille
- taljan / nostimen kiinnitys suoraan vaunun silmukkaan koukusta tai sakkelin avulla
- pyörissä kestovoidellut kuulalaakerit
- varustettu murtumatuilla
- pintakäsittelynä keltainen maalaus
- tuotteen mukana toimitetaan testisertifikaatti
- EN 13157



Työkuorma kg	IPE palkin leveys M mm	A mm	B mm	C mm	D mm	E mm	F mm	G mm	H mm	Min. kaarteen säde m	Paino kg	tuotekoodi
500	50-220	352.5	198	158	12.5	40	~3	55	75	0.5	8.5	SIVA05HKS
500	50-305	437.5	198	158	12.5	40	~3	55	75	0.5	8.9	SIVA05HLKS
1000	58-220	353.5	238	183	17	31	~3	68	95	0.7	12.5	SIVA10HKS
1000	58-305	438.5	238	183	17	31	~3	68	95	0.7	13	SIVA10HLKS
2000	66-220	362	277	208	20	31	~3	80	108	0.9	17	SIVA20HKS
2000	66-305	447	277	208	20	31	~3	80	108	0.9	17.8	SIVA20HLKS
3000	74-220	406.5	324	249	26	31	~3	100	131	1.2	28	SIVA30HKS
3000	74-305	491.5	324	249	26	31	~3	100	131	1.2	29.1	SIVA30HLKS
5000	90-220	434.5	373	296.5	28	40	~5	120	154	1.0	45	SIVA50HKS
5000	90-305	519.5	373	296.5	28	40	~5	120	154	1.0	46.1	SIVA50HLKS
10000	125-203	487.5	455	490	82	36.5	~5	-	-	1.3	93	SIVA100HKS
20000	136-203	523	642	622	110	54	~5	-	-	4.7	247.5	SIVA200HKS

## TIGER ERIKOISMALLIT



### Korroosionkestävät

- 500 - 3000 kg
- saatavana myös yhdistelmämalli, jossa ketjusiirtovaunu sekä talja



### Suuret tuplavaunulliset

- 3000 - 20000 kg



### Säädettävät mallit

- 1000 - 10000 kg
- vaunu leveyttä on helppo ja nopea säätää